



**АДМИНИСТРАЦИЯ МУНИЦИПАЛЬНОГО ОБРАЗОВАНИЯ
УСТЬ-ЛАБИНСКИЙ РАЙОН
ПОСТАНОВЛЕНИЕ**

от 17.10.2022

№ 1146

город Усть-Лабинск

**Об утверждении административного регламента
по предоставлению муниципальной услуги: «Направление уведомления о
соответствии указанных в уведомлении о планируемом строительстве
параметров объекта индивидуального жилищного строительства или
садового дома установленным параметрам и допустимости размещения
объекта индивидуального жилищного строительства или садового дома
на земельном участке» на территории муниципального образования
Усть-Лабинский район**

В соответствии с Градостроительным кодексом Российской Федерации, Федеральным законом от 27 июля 2010 г. № 210-ФЗ «Об организации предоставления государственных и муниципальных услуг», законом Краснодарского края от 2 марта 2012 г. № 2446-КЗ «Об отдельных вопросах организации предоставления государственных и муниципальных услуг на территории Краснодарского края», руководствуясь постановлением администрации муниципального образования Усть-Лабинский район от 30 января 2019 г. № 58 «Об утверждении Порядков разработки и утверждения административных регламентов осуществления муниципального контроля и административных регламентов предоставления муниципальных услуг администрацией муниципального образования Усть-Лабинский район», в целях повышения эффективности работы, **п о с т а н о в л я ю:**

1. Утвердить Административный регламент администрации муниципального образования Усть-Лабинский район по предоставлению муниципальной услуги: «Направление уведомления о соответствии указанных в уведомлении о планируемом строительстве параметров объекта индивидуального жилищного строительства или садового дома установленным параметрам и допустимости размещения объекта индивидуального жилищного строительства или садового дома на земельном участке» на территории

муниципального образования Усть-Лабинский район согласно приложению к настоящему постановлению.

2. Признать утратившими силу постановления администрации муниципального образования Усть-Лабинский район от 3 марта 2020 г. № 183 «Об утверждении административного регламента по предоставлению муниципальной услуги: «Направление уведомления о соответствии (несоответствии) указанных в уведомлении о планируемом строительстве или реконструкции объектов индивидуального жилищного строительства или садового дома параметров объекта индивидуального жилищного строительства или садового дома установленным параметрам и допустимости размещения объекта индивидуального жилищного строительства или садового дома на земельном участке», от 26 апреля 2021 г. № 371 и от 2 декабря 2021 г. № 1159 «О внесении изменений в постановление администрации муниципального образования Усть-Лабинский район от 3 марта 2020 г. № 183 «Об утверждении административного регламента по предоставлению муниципальной услуги: «Направление уведомления о соответствии (несоответствии) указанных в уведомлении о планируемом строительстве или реконструкции объектов индивидуального жилищного строительства или садового дома параметров объекта индивидуального жилищного строительства или садового дома установленным параметрам и допустимости размещения объекта индивидуального жилищного строительства или садового дома на земельном участке».

3. Пресс-сектору отдела по организационным вопросам и взаимодействию с органами местного самоуправления администрации муниципального образования Усть-Лабинский район (Петросян Е.П.) обеспечить:

- опубликование настоящего постановления в газете «Усть-Лабинск инфо»;
- размещение настоящего постановления на официальном сайте органов местного самоуправления муниципального образования Усть-Лабинский район в сети «Интернет» www.adminustlabinsk.ru.

4. Контроль за выполнением настоящего постановления возложить на исполняющего обязанности начальника управления архитектуры и градостроительства администрации муниципального образования Усть-Лабинский район Фильеву А.А.

5. Постановление вступает в силу на следующий день после его официального опубликования.

Глава муниципального образования
Усть-Лабинский район



С.А. Запорожский

Приложение
УТВЕРЖДЕН
постановлением администрации
муниципального образования
Усть-Лабинский район
от 17.10.2022 № 1146

АДМИНИСТРАТИВНЫЙ РЕГЛАМЕНТ

предоставления муниципальной услуги «Направление уведомления о соответствии указанных в уведомлении о планируемом строительстве параметров объекта индивидуального жилищного строительства или садового дома установленным параметрам и допустимости размещения объекта индивидуального жилищного строительства или садового дома на земельном участке» на территории муниципального образования Усть-Лабинский район

Оглавление

Раздел I. Общие положения

Раздел II. Стандарт предоставления муниципальной услуги

Раздел III. Состав, последовательность и сроки выполнения административных процедур (действий), требования к порядку их выполнения, в том числе особенности выполнения административных процедур в электронной форме

Раздел IV. Формы контроля за исполнением административного регламента

Раздел V. Досудебный (внесудебный) порядок обжалования решений и действий (бездействия) органа, предоставляющего муниципальную услугу, а также их должностных лиц, муниципальных служащих

Раздел VI. Особенности выполнения административных процедур (действий) в многофункциональных центрах предоставления государственных и муниципальных услуг

Приложение 1, 2. Форма Уведомления о планируемых строительстве или реконструкции объекта индивидуального жилищного строительства или садового дома.

Приложение 3,4. Форма Уведомления о соответствии указанных в уведомлении о планируемых строительстве или реконструкции объекта индивидуального жилищного строительства или садового дома параметров объекта индивидуального жилищного строительства или садового дома установленным параметрам и допустимости размещения объекта индивидуального жилищного строительства или садового дома на земельном участке.

Приложение 5,6. Форма Уведомления о несоответствии указанных в уведомлении о планируемых строительстве или реконструкции объекта индивидуального жилищного строительства или садового дома параметров

объекта индивидуального жилищного строительства или садового дома установленным параметрам и (или) недопустимости размещения объекта индивидуального жилищного строительства или садового дома на земельном участке.

Приложение 7,8. Форма Уведомления об изменении параметров планируемого строительства или реконструкции объекта индивидуального жилищного строительства или садового дома.

Приложение 9. Форма решения об отказе в приеме документов.

Приложение 10. Форма заявления об исправлении допущенных опечаток и ошибок в уведомлении о соответствии указанных в уведомлении о планируемом строительстве или реконструкции объекта индивидуального жилищного строительства или садового дома параметров объекта индивидуального жилищного строительства или садового дома установленным параметрам и допустимости размещения объекта индивидуального жилищного строительства или садового дома на земельном участке, уведомлении о несоответствии указанных в уведомлении о планируемом строительстве или реконструкции объекта индивидуального жилищного строительства или садового дома параметров объекта индивидуального жилищного строительства или садового дома установленным параметрам и (или) недопустимости размещения объекта индивидуального жилищного строительства или садового дома на земельном участке.

Приложение 11. Форма решения об отказе во внесении исправлений в уведомление о соответствии указанных в уведомлении о планируемом строительстве или реконструкции объекта индивидуального жилищного строительства или садового дома параметров объекта индивидуального жилищного строительства или садового дома установленным параметрам и допустимости размещения объекта индивидуального жилищного строительства или садового дома на земельном участке, уведомление о несоответствии указанных в уведомлении о планируемом строительстве или реконструкции объекта индивидуального жилищного строительства или садового дома параметров объекта индивидуального жилищного строительства или садового дома установленным параметрам и (или) недопустимости размещения объекта индивидуального жилищного строительства или садового дома на земельном участке.

Приложение 12. Форма заявления о выдаче дубликата уведомления о соответствии указанных в уведомлении о планируемом строительстве или реконструкции объекта индивидуального жилищного строительства или садового дома параметров объекта индивидуального жилищного строительства или садового дома установленным параметрам и допустимости размещения объекта индивидуального жилищного строительства или садового дома на земельном участке, уведомления о несоответствии указанных в уведомлении о планируемом строительстве или реконструкции объекта индивидуального жилищного строительства или садового дома параметров объекта индивидуального жилищного строительства или садового дома установленным

параметрам и (или) недопустимости размещения объекта индивидуального жилищного строительства или садового дома на земельном участке.

Приложение 13. Форма решения об отказе в выдаче дубликата уведомления о соответствии указанных в уведомлении о планируемом строительстве или реконструкции объекта индивидуального жилищного строительства или садового дома параметров объекта индивидуального жилищного строительства или садового дома установленным параметрам и допустимости размещения объекта индивидуального жилищного строительства или садового дома на земельном участке, уведомления о несоответствии указанных в уведомлении о планируемом строительстве или реконструкции объекта индивидуального жилищного строительства или садового дома параметров объекта индивидуального жилищного строительства или садового дома установленным параметрам и (или) недопустимости размещения объекта индивидуального жилищного строительства или садового дома на земельном участке.

Приложение 14. Состав, последовательность и сроки выполнения административных процедур (действий) при предоставлении муниципальной услуги.

Раздел I. Общие положения

Предмет регулирования Административного регламента

1.1. Административный регламент предоставления муниципальной услуги «Направление уведомления о соответствии указанных в уведомлении о планируемом строительстве параметров объекта индивидуального жилищного строительства или садового дома установленным параметрам и допустимости размещения объекта индивидуального жилищного строительства или садового дома на земельном участке» (Направление уведомления о соответствии указанных в уведомлении о планируемом строительстве или реконструкции объекта индивидуального жилищного строительства или садового дома параметров объекта индивидуального жилищного строительства или садового дома установленным параметрам и допустимости размещения объекта индивидуального жилищного строительства или садового дома на земельном участке либо несоответствии указанных в уведомлении о планируемом строительстве или реконструкции объекта индивидуального жилищного строительства или садового дома параметров объекта индивидуального жилищного строительства или садового дома установленным параметрам и (или) недопустимости размещения объекта индивидуального жилищного строительства или садового дома на земельном участке) разработан в целях повышения качества и доступности предоставления муниципальной услуги, определяет стандарт, сроки и последовательность действий (административных процедур) при осуществлении полномочий по предоставлению муниципальной услуги в муниципальном образовании Усть-Лабинский район.

Круг Заявителей

1.2. Заявителями на получение муниципальной услуги являются застройщики (далее – Заявитель).

1.3. Интересы заявителей, указанных в пункте 1.2 настоящего Административного регламента, могут представлять лица, обладающие соответствующими полномочиями (далее – представитель).

Требования к порядку информирования о предоставлении муниципальной услуги

1.4. Информирование о порядке предоставления муниципальной услуги осуществляется:

1) непосредственно при личном приеме заявителя в администрации муниципального образования Усть-Лабинский район (далее - Уполномоченный орган) или многофункциональном центре предоставления государственных и муниципальных услуг (далее – многофункциональный центр);

2) по телефону Уполномоченном органе или многофункциональном центре;

3) письменно, в том числе посредством электронной почты, факсимильной связи;

4) посредством размещения в открытой и доступной форме информации: в федеральной государственной информационной системе «Единый портал государственных и муниципальных услуг (функций)» (<https://www.gosuslugi.ru/>) (далее – Единый портал);

на региональном портале государственных и муниципальных услуг (функций), являющегося государственной информационной системой субъекта Российской Федерации (далее – региональный портал); на официальном сайте органа местного самоуправления муниципального образования Усть-Лабинский район <https://www.adminustlabinsk.ru/>;

5) посредством размещения информации на информационных стендах Уполномоченного органа или многофункционального центра.

1.5. Информирование осуществляется по вопросам, касающимся:

способов подачи уведомления о планируемом строительстве или реконструкции объекта индивидуального жилищного строительства или садового дома (далее - уведомление о планируемом строительстве), уведомления об изменении параметров планируемого строительства или реконструкции объекта индивидуального жилищного строительства или садового дома (далее – уведомление об изменении параметров);

адресов Уполномоченного органа и многофункциональных центров, обращение в которые необходимо для предоставления муниципальной услуги;

справочной информации о работе Уполномоченного органа (структурных подразделений Уполномоченного органа);

документов, необходимых для предоставления муниципальной услуги;

порядка и сроков предоставления муниципальной услуги;

порядка получения сведений о ходе рассмотрения уведомления о планируемом строительстве, уведомления об изменении параметров;

порядка досудебного (внесудебного) обжалования действий (бездействия) должностных лиц, и принимаемых ими решений при предоставлении муниципальной услуги.

Получение информации по вопросам предоставления муниципальной услуги осуществляется бесплатно.

1.6. При устном обращении Заявителя (лично или по телефону) должностное лицо Уполномоченного органа, работник многофункционального центра, осуществляющий консультирование, подробно и в вежливой (корректной) форме информирует обратившихся по интересующим вопросам.

Ответ на телефонный звонок должен начинаться с информации о наименовании органа, в который позвонил Заявитель, фамилии, имени, отчества (последнее – при наличии) и должности специалиста, принявшего телефонный звонок.

Если должностное лицо Уполномоченного органа не может самостоятельно дать ответ, телефонный звонок должен быть переадресован (переведен) на другое должностное лицо или же обратившемуся лицу должен быть сообщен телефонный номер, по которому можно будет получить необходимую информацию.

Если подготовка ответа требует продолжительного времени, он предлагает Заявителю один из следующих вариантов дальнейших действий:

- изложить обращение в письменной форме;
- назначить другое время для консультаций.

Должностное лицо Уполномоченного органа не вправе осуществлять информирование, выходящее за рамки стандартных процедур и условий предоставления муниципальной услуги, и влияющее прямо или косвенно на принимаемое решение.

Продолжительность информирования по телефону не должна превышать 10 минут.

Информирование осуществляется в соответствии с графиком приема граждан.

1.7. По письменному обращению должностное лицо Уполномоченного органа, ответственный за предоставление муниципальной услуги, подробно в письменной форме разъясняет гражданину сведения по вопросам, указанным в пункте 1.5. настоящего Административного регламента в порядке, установленном Федеральным законом от 2 мая 2006 г. № 59-ФЗ «О порядке рассмотрения обращений граждан Российской Федерации» (далее – Федеральный закон № 59-ФЗ).

1.8. На Едином портале размещаются сведения, предусмотренные Положением о федеральной государственной информационной системе «Федеральный реестр государственных и муниципальных услуг (функций)», утвержденным постановлением Правительства Российской Федерации от 24 октября 2011 г. № 861.

Доступ к информации о сроках и порядке предоставления муниципальной услуги осуществляется без выполнения заявителем каких-либо требований, в том числе без использования программного обеспечения, установка которого на технические средства заявителя требует заключения лицензионного или иного соглашения с правообладателем программного обеспечения, предусматривающего взимание платы, регистрацию или авторизацию заявителя или предоставление им персональных данных.

1.9. На официальном сайте Уполномоченного органа, на стендах в местах предоставления муниципальной услуги и в многофункциональном центре размещается следующая справочная информация:

- о месте нахождения и графике работы Уполномоченного органа и их структурных подразделений, ответственных за предоставление муниципальной услуги, а также многофункциональных центров;

- справочные телефоны структурных подразделений Уполномоченного органа,

ответственных за предоставление муниципальной услуги, в том числе номер телефона-автоинформатора (при наличии);

адрес официального сайта, а также электронной почты и (или) формы обратной связи Уполномоченного органа в сети «Интернет».

1.10. В залах ожидания Уполномоченного органа размещаются нормативные правовые акты, регулирующие порядок предоставления муниципальной услуги, в том числе Административный регламент, которые по требованию заявителя предоставляются ему для ознакомления.

1.11. Размещение информации о порядке предоставления муниципальной услуги на информационных стендах в помещении многофункционального центра осуществляется в соответствии с соглашением, заключенным между многофункциональным центром и Уполномоченным органом с учетом требований к информированию, установленных Административным регламентом.

1.12. Информация о ходе рассмотрения уведомления о планируемом строительстве, уведомления об изменении параметров и о результатах предоставления муниципальной услуги может быть получена заявителем (его представителем) в личном кабинете на Едином портале, региональном портале, а также в соответствующем структурном подразделении Уполномоченного органа при обращении заявителя лично, по телефону посредством электронной почты.

Раздел II. Стандарт предоставления муниципальной услуги

Наименование муниципальной услуги

2.1. Наименование муниципальной услуги - «Направление уведомления о соответствии указанных в уведомлении о планируемом строительстве параметров объекта индивидуального жилищного строительства или садового дома установленным параметрам и допустимости размещения объекта индивидуального жилищного строительства или садового дома на земельном участке» (Направление уведомления о соответствии указанных в уведомлении о планируемом строительстве или реконструкции объекта индивидуального жилищного строительства или садового дома параметров объекта индивидуального жилищного строительства или садового дома установленным параметрам и допустимости размещения объекта индивидуального жилищного строительства или садового дома на земельном участке либо несоответствии указанных в уведомлении о планируемом строительстве или реконструкции объекта индивидуального жилищного строительства или садового дома параметров объекта индивидуального жилищного строительства или садового дома установленным параметрам и (или) недопустимости размещения объекта индивидуального жилищного строительства или садового дома на земельном участке) (далее - услуга).

**Наименование органа местного самоуправления (организации),
предоставляющего муниципальную услугу**

Муниципальная услуга предоставляется через управление архитектуры и градостроительства администрации муниципального образования Усть-Лабинский район (далее - Уполномоченный орган).

2.2. Состав заявителей.

Заявителями при обращении за получением услуги являются застройщики.

Заявитель вправе обратиться за получением услуги через представителя.

Полномочия представителя, выступающего от имени заявителя, подтверждаются доверенностью, оформленной в соответствии с требованиями законодательства Российской Федерации.

**Нормативные правовые акты, регулирующие предоставление
муниципальной услуги**

2.3. Перечень нормативных правовых актов, регулирующих предоставление муниципальной услуги (с указанием их реквизитов и источников официального опубликования), размещается в федеральной государственной информационной системе «Федеральный реестр государственных и муниципальных услуг (функций).

Исчерпывающий перечень документов и сведений, необходимых в соответствии с нормативными правовыми актами для предоставления муниципальной услуги и услуг, которые являются необходимыми и обязательными для предоставления муниципальной услуги, подлежащих представлению заявителем, способы их получения заявителем, в том числе в электронной форме, порядок их представления

2.4. Заявитель или его представитель представляет в уполномоченные на выдачу разрешений на строительство федеральные органы исполнительной власти, органы исполнительной власти субъекта Российской Федерации, органы местного самоуправления уведомление о планируемом строительстве, уведомление об изменении параметров по формам, утвержденным федеральным органом исполнительной власти, осуществляющим функции по выработке и реализации государственной политики и нормативно-правовому регулированию в сфере строительства, архитектуры, градостроительства, а также прилагаемые к ним документы, указанные в подпунктах «б» - «е» пункта 2.8 настоящего Административного регламента, одним из следующих способов:

а) в электронной форме посредством федеральной государственной информационной системы «Единый портал государственных и муниципальных услуг (функций)», регионального портала государственных и муниципальных

услуг (функций), являющегося государственной информационной системой субъекта Российской Федерации.

В случае направления уведомления о планируемом строительстве, уведомления об изменении параметров и прилагаемых к ним документов указанным способом заявитель или его представитель, прошедшие процедуры регистрации, идентификации и аутентификации с использованием федеральной государственной информационной системы «Единая система идентификации и аутентификации в инфраструктуре, обеспечивающей информационно-технологическое взаимодействие информационных систем, используемых для предоставления государственных и муниципальных услуг в электронной форме» (далее – ЕСИА) или иных государственных информационных систем, если такие государственные информационные системы в установленном Правительством Российской Федерации порядке обеспечивают взаимодействие с ЕСИА, при условии совпадения сведений о физическом лице в указанных информационных системах, заполняют формы указанных уведомлений с использованием интерактивной формы в электронном виде.

Уведомление о планируемом строительстве, уведомление об изменении параметров направляется заявителем или его представителем вместе с прикрепленными электронными документами, указанными в подпунктах «б» - «е» пункта 2.8 настоящего Административного регламента. Уведомление о планируемом строительстве, уведомление об изменении параметров подписывается заявителем или его представителем, уполномоченным на подписание таких уведомлений, простой электронной подписью, либо усиленной квалифицированной электронной подписью, либо усиленной неквалифицированной подписью, сертификат ключа проверки которой создан и используется в инфраструктуре, обеспечивающей информационно-технологическое взаимодействие информационных систем, используемых для предоставления государственных и муниципальных услуг в электронной форме, которая создается и проверяется с использованием средств электронной подписи и средств удостоверяющего центра, имеющих подтверждение соответствия требованиям, установленным федеральным органом исполнительной власти в области обеспечения безопасности в соответствии с частью 5 статьи 8 Федерального закона «Об электронной подписи», а также при наличии у владельца сертификата ключа проверки ключа простой электронной подписи, выданного ему при личном приеме в соответствии с Правилами использования простой электронной подписи при обращении за получением государственных и муниципальных услуг, утвержденными постановлением Правительства Российской Федерации от 25 января 2013 г. № 33 «Об использовании простой электронной подписи при оказании государственных и муниципальных услуг», в соответствии с Правилами определения видов электронной подписи, использование которых допускается при обращении за получением государственных и муниципальных услуг, утвержденными постановлением Правительства Российской Федерации от 25 июня 2012 г. № 634 «О видах электронной подписи, использование которых допускается при

обращении за получением государственных и муниципальных услуг» (далее – усиленная неквалифицированная электронная подпись).

В целях предоставления услуги заявителю или его представителю обеспечивается в многофункциональных центрах доступ к Единому portalу, региональному portalу в соответствии с постановлением Правительства Российской Федерации от 22 декабря 2012 г. № 1376 «Об утверждении Правил организации деятельности многофункциональных центров предоставления государственных и муниципальных услуг».

б) на бумажном носителе посредством личного обращения в Уполномоченный орган, в том числе через многофункциональный центр в соответствии с соглашением о взаимодействии между многофункциональным центром и уполномоченным органом государственной власти, органом местного самоуправления, заключенным в соответствии с постановлением Правительства Российской Федерации от 27 сентября 2011 г. № 797 «О взаимодействии между многофункциональными центрами предоставления государственных и муниципальных услуг и федеральными органами исполнительной власти, органами государственных внебюджетных фондов, органами государственной власти субъектов Российской Федерации, органами местного самоуправления», либо посредством почтового отправления с уведомлением о вручении.

Иные требования, в том числе учитывающие особенности предоставления муниципальной услуги в многофункциональных центрах, особенности предоставления муниципальной услуги по экстерриториальному принципу и особенности предоставления муниципальной услуги в электронной форме

2.5. Документы, прилагаемые заявителем к уведомлению о планируемом строительстве, уведомлению об изменении параметров, представляемые в электронной форме, направляются в следующих форматах:

а) xml - для документов, в отношении которых утверждены формы и требования по формированию электронных документов в виде файлов в формате xml;

б) doc, docx, odt - для документов с текстовым содержанием, не включающим формулы;

в) pdf, jpg, jpeg, png, bmp, tiff - для документов с текстовым содержанием, в том числе включающих формулы и (или) графические изображения, а также документов с графическим содержанием;

г) zip, rar – для сжатых документов в один файл;

д) sig – для открепленной усиленной квалифицированной электронной подписи.

2.6. В случае если оригиналы документов, прилагаемых к уведомлению о планируемом строительстве, уведомлению об изменении параметров, выданы и подписаны уполномоченным органом на бумажном носителе, допускается

формирование таких документов, представляемых в электронной форме, путем сканирования непосредственно с оригинала документа (использование копий не допускается), которое осуществляется с сохранением ориентации оригинала документа в разрешении 300 - 500 dpi (масштаб 1:1) и всех аутентичных признаков подлинности (графической подписи лица, печати, углового штампа бланка), с использованием следующих режимов:

«черно-белый» (при отсутствии в документе графических изображений и (или) цветного текста);

«оттенки серого» (при наличии в документе графических изображений, отличных от цветного графического изображения);

«цветной» или «режим полной цветопередачи» (при наличии в документе цветных графических изображений либо цветного текста).

Количество файлов должно соответствовать количеству документов, каждый из которых содержит текстовую и (или) графическую информацию.

2.7. Документы, прилагаемые заявителем к уведомлению о планируемом строительстве, уведомлению об изменении параметров, представляемые в электронной форме, должны обеспечивать возможность идентифицировать документ и количество листов в документе.

2.8. Исчерпывающий перечень документов, необходимых для предоставления услуги, подлежащих представлению заявителем самостоятельно:

а) уведомление о планируемом строительстве, уведомление об изменении параметров. В случае их представления в электронной форме посредством Единого портала, регионального портала в соответствии с подпунктом «а» пункта 4 настоящего Административного регламента указанные уведомления заполняются путем внесения соответствующих сведений в интерактивную форму на Едином портале, региональном портале с представлением схематичного изображения планируемого к строительству или реконструкции объекта капитального строительства на земельном участке;

б) документ, удостоверяющий личность заявителя или представителя заявителя, в случае представления уведомления о планируемом строительстве, уведомления об изменении параметров и прилагаемых к ним документов посредством личного обращения в уполномоченный орган государственной власти, орган местного самоуправления, в том числе через многофункциональный центр. В случае представления документов в электронной форме посредством Единого портала, регионального портала в соответствии с подпунктом «а» пункта 4 настоящего Административного регламента представление указанного документа не требуется;

в) документ, подтверждающий полномочия представителя заявителя действовать от имени заявителя (в случае обращения за получением услуги представителя заявителя). В случае представления документов в электронной форме посредством Единого портала, регионального портала в соответствии с подпунктом «а» пункта 2.4 настоящего Административного регламента указанный документ, выданный заявителем, являющимся юридическим лицом,

удостоверяется усиленной квалифицированной электронной подписью или усиленной неквалифицированной электронной подписью правомочного должностного лица такого юридического лица, а документ, выданный заявителем, являющимся физическим лицом, - усиленной квалифицированной электронной подписью нотариуса;

г) правоустанавливающие документы на земельный участок в случае, если права на него не зарегистрированы в Едином государственном реестре недвижимости;

д) заверенный перевод на русский язык документов о государственной регистрации юридического лица в соответствии с законодательством иностранного государства в случае, если застройщиком является иностранное юридическое лицо;

е) описание внешнего облика объекта индивидуального жилищного строительства или садового дома в случае, если строительство или реконструкция объекта индивидуального жилищного строительства или садового дома планируется в границах территории исторического поселения федерального или регионального значения, за исключением случая, предусмотренного частью 5 статьи 51.1 Градостроительного кодекса Российской Федерации.

Описание внешнего облика объекта индивидуального жилищного строительства или садового дома включает в себя описание в текстовой форме и графическое описание. Описание внешнего облика объекта индивидуального жилищного строительства или садового дома в текстовой форме включает в себя указание на параметры объекта индивидуального жилищного строительства или садового дома, цветовое решение их внешнего облика, планируемые к использованию строительные материалы, определяющие внешний облик объекта индивидуального жилищного строительства или садового дома, а также описание иных характеристик объекта индивидуального жилищного строительства или садового дома, требования к которым установлены градостроительным регламентом в качестве требований к архитектурным решениям объекта капитального строительства. Графическое описание представляет собой изображение внешнего облика объекта индивидуального жилищного строительства или садового дома, включая фасады и конфигурацию объекта индивидуального жилищного строительства или садового дома.

Исчерпывающий перечень документов и сведений, необходимых в соответствии с нормативными правовыми актами для предоставления муниципальной услуги, которые находятся в распоряжении государственных органов, органов местного самоуправления и иных органов, участвующих в предоставлении государственных или муниципальных услуг

2.9. Исчерпывающий перечень необходимых для предоставления услуги документов (их копий или сведений, содержащихся в них), которые запрашиваются Уполномоченным органом в порядке межведомственного информационного взаимодействия (в том числе с использованием единой системы межведомственного электронного взаимодействия и подключаемых к ней региональных систем межведомственного электронного взаимодействия) в государственных органах, органах местного самоуправления и подведомственных государственным органам и органам местного самоуправления организациях, в распоряжении которых находятся указанные документы, и которые заявитель вправе представить по собственной инициативе:

а) сведения из Единого государственного реестра недвижимости об основных характеристиках и зарегистрированных правах на земельный участок;

б) сведения из Единого государственного реестра юридических лиц (при обращении застройщика, являющегося юридическим лицом) или из Единого государственного реестра индивидуальных предпринимателей (при обращении застройщика, являющегося индивидуальным предпринимателем);

в) уведомление органа исполнительной власти субъекта Российской Федерации, уполномоченного в области охраны объектов культурного наследия о соответствии или несоответствии указанного описания внешнего облика объекта индивидуального жилищного строительства или садового дома предмету охраны исторического поселения и требованиям к архитектурным решениям объектов капитального строительства, установленным градостроительным регламентом применительно к территориальной зоне, расположенной в границах территории исторического поселения федерального или регионального значения.

Срок и порядок регистрации запроса заявителя о предоставлении муниципальной услуги, в том числе в электронной форме

2.10. Регистрация уведомления о планируемом строительстве, уведомления об изменении параметров, представленных заявителем указанными в пункте 2.4 настоящего Административного регламента способами в уполномоченный орган государственной власти, орган местного самоуправления, осуществляется не позднее одного рабочего дня, следующего за днем его поступления.

В случае представления уведомления о планируемом строительстве, уведомления об изменении параметров в электронной форме посредством Единого портала, регионального портала вне рабочего времени уполномоченного органа государственной власти, органа местного самоуправления либо в выходной, нерабочий праздничный день днем поступления уведомления о планируемом строительстве, уведомления об

изменении параметров считается первый рабочий день, следующий за днем представления заявителем указанного уведомления.

Уведомление о планируемом строительстве, уведомление об изменении параметров считается поступившим в уполномоченный орган государственной власти, орган местного самоуправления со дня его регистрации.

Срок предоставления муниципальной услуги, в том числе с учетом необходимости обращения в организации, участвующие в предоставлении муниципальной услуги, срок приостановления предоставления муниципальной услуги, срок выдачи (направления) документов, являющихся результатом предоставления муниципальной услуги

2.11. Срок предоставления услуги составляет:

не более семи рабочих дней со дня поступления уведомления о планируемом строительстве, уведомления об изменении параметров в Уполномоченный орган, за исключением случая, предусмотренного частью 8 статьи 51.1 Градостроительного кодекса Российской Федерации;

не более двадцати рабочих дней со дня поступления уведомления о планируемом строительстве, уведомления об изменении параметров в Уполномоченный орган, в случае, предусмотренном частью 8 статьи 51.1 Градостроительного кодекса Российской Федерации.

Исчерпывающий перечень оснований для приостановления или отказа в предоставлении муниципальной услуги

2.12. Оснований для приостановления предоставления услуги или отказа в предоставлении услуги не предусмотрено законодательством Российской Федерации.

Основания для направления заявителю уведомления о несоответствии указанных в уведомлении о планируемом строительстве параметров объекта индивидуального жилищного строительства или садового дома установленным параметрам и (или) недопустимости размещения объекта индивидуального жилищного строительства или садового дома на земельном участке (далее - уведомление о несоответствии) предусмотрены пунктом 2.20 настоящего Административного регламента.

Исчерпывающий перечень оснований для отказа в приеме документов, необходимых для предоставления муниципальной услуги

2.13. Исчерпывающий перечень оснований для отказа в приеме документов, указанных в пункте 2.8 настоящего Административного регламента, в том числе представленных в электронной форме:

а) уведомление о планируемом строительстве, уведомление об изменении параметров представлено в орган государственной власти, орган местного самоуправления, в полномочия которых не входит предоставление услуги;

б) представленные документы утратили силу на день обращения за получением услуги (документ, удостоверяющий личность; документ, удостоверяющий полномочия представителя заявителя, в случае обращения за получением услуги указанным лицом);

в) представленные документы содержат подчистки и исправления текста;

г) представленные в электронной форме документы содержат повреждения, наличие которых не позволяет в полном объеме получить информацию и сведения, содержащиеся в документах;

д) уведомление о планируемом строительстве, уведомление об изменении параметров и документы, указанные в подпунктах «б» - «е» пункта 2.8 настоящего Административного регламента, представлены в электронной форме с нарушением требований, установленных пунктами 2.5 – 2.7 настоящего Административного регламента;

е) выявлено несоблюдение установленных статьей 11 Федерального закона «Об электронной подписи» условий признания квалифицированной электронной подписи действительной в документах, представленных в электронной форме.

2.14. Решение об отказе в приеме документов, указанных в пункте 2.8 настоящего Административного регламента, оформляется по форме согласно Приложению 1 к настоящему Административному регламенту.

2.15. Решение об отказе в приеме документов, указанных в пункте 2.8 настоящего Административного регламента, направляется заявителю способом, определенным заявителем в уведомлении о планируемом строительстве, уведомлении об изменении параметров, не позднее рабочего дня, следующего за днем получения таких уведомлений, либо выдается в день личного обращения за получением указанного решения в многофункциональный центр или Уполномоченный орган.

2.16. Отказ в приеме документов, указанных в пункте 2.8 настоящего Административного регламента, не препятствует повторному обращению заявителя в Уполномоченный орган.

2.17. В случае отсутствия в уведомлении о планируемом строительстве, уведомлении об изменении параметров сведений, предусмотренных частью 1 статьи 51.1 Градостроительного кодекса Российской Федерации, или документов, предусмотренных подпунктами «в», «д» и «е» пункта 2.8 настоящего Административного регламента, Уполномоченный орган в течение трех рабочих дней со дня поступления уведомления о планируемом строительстве, уведомления об изменении параметров возвращает заявителю такое уведомление и прилагаемые к нему документы без рассмотрения с указанием причин возврата. В этом случае уведомление о планируемом строительстве, уведомление об изменении параметров считаются ненаправленными.

Описание результата предоставления муниципальной услуги

2.18. Результатом предоставления услуги является:

а) уведомление о соответствии указанных в уведомлении о планируемом строительстве параметров объекта индивидуального жилищного строительства или садового дома установленным параметрам и допустимости размещения объекта индивидуального жилищного строительства или садового дома на земельном участке (далее – уведомление о соответствии);

б) уведомление о несоответствии в случае наличия оснований, указанных в пункте 2.20 настоящего Административного регламента.

2.19. Формы уведомления о соответствии, уведомления о несоответствии утверждаются федеральным органом исполнительной власти, осуществляющим функции по выработке и реализации государственной политики и нормативно-правовому регулированию в сфере строительства, архитектуры, градостроительства.

2.20. Исчерпывающий перечень оснований для направления заявителю уведомления о несоответствии:

а) указанные в уведомлении о планируемом строительстве, уведомлении об изменении параметров параметры объекта индивидуального жилищного строительства или садового дома не соответствуют предельным параметрам разрешенного строительства, реконструкции объектов капитального строительства, установленным правилами землепользования и застройки, документацией по планировке территории или обязательным требованиям к параметрам объектов капитального строительства, установленным Градостроительным кодексом Российской Федерации, другими федеральными законами и действующим на дату поступления уведомления о планируемом строительстве, уведомлении об изменении параметров;

б) размещение указанных в уведомлении о планируемом строительстве, уведомлении об изменении параметров объекта индивидуального жилищного строительства или садового дома не допускается в соответствии с видами разрешенного использования земельного участка и (или) ограничениями, установленными в соответствии с земельным и иным законодательством Российской Федерации и действующими на дату поступления уведомления о планируемом строительстве;

в) уведомление о планируемом строительстве, уведомление об изменении параметров подано или направлено лицом, не являющимся застройщиком в связи с отсутствием у него прав на земельный участок;

г) в срок, указанный в части 9 статьи 51.1 Градостроительного кодекса Российской Федерации, от органа исполнительной власти субъекта Российской Федерации, уполномоченного в области охраны объектов культурного наследия, поступило уведомление о несоответствии описания внешнего облика объекта индивидуального жилищного строительства или садового дома предмету охраны исторического поселения и требованиям к архитектурным решениям объектов капитального строительства, установленным

градостроительным регламентом применительно к территориальной зоне, расположенной в границах территории исторического поселения федерального или регионального значения.

2.21. Результат предоставления услуги, указанный в пункте 2.18 настоящего Административного регламента:

направляется заявителю в форме электронного документа, подписанного усиленной квалифицированной электронной подписью уполномоченного должностного лица, в личный кабинет на Едином портале, региональном портале в случае, если такой способ указан в уведомлении о планируемом строительстве, уведомлении об изменении параметров;

выдается заявителю на бумажном носителе при личном обращении в Уполномоченный орган, многофункциональный центр либо направляется заявителю посредством почтового отправления в соответствии с выбранным заявителем способом получения результата предоставления услуги.

Порядок, размер и основания взимания государственной пошлины или иной оплаты, взимаемой за предоставление муниципальной услуги

2.22. Предоставление услуги осуществляется без взимания платы.

2.23. Сведения о ходе рассмотрения уведомления о планируемом строительстве, уведомления об изменении параметров, направленных посредством Единого портала, регионального портала, доводятся до заявителя путем уведомления об изменении статуса уведомления в личном кабинете заявителя на Едином портале, региональном портале.

Сведения о ходе рассмотрения уведомления о планируемом строительстве, уведомления об изменении параметров, направленных способом, указанным в подпункте «б» пункта 2.4 настоящего Административного регламента, предоставляются заявителю на основании его устного (при личном обращении либо по телефону в Уполномоченный орган, многофункциональный центр) либо письменного запроса, составляемого в произвольной форме, без взимания платы. Письменный запрос может быть подан:

а) на бумажном носителе посредством личного обращения в Уполномоченный орган, в том числе через многофункциональный центр либо посредством почтового отправления с объявленной ценностью при его пересылке, описью вложения и уведомлением о вручении;

б) в электронной форме посредством электронной почты.

На основании запроса сведения о ходе рассмотрения уведомления о планируемом строительстве, уведомления об изменении параметров доводятся до заявителя в устной форме (при личном обращении либо по телефону в Уполномоченный орган, многофункциональный центр) в день обращения заявителя либо в письменной форме, в том числе в электронном виде, если это предусмотрено указанным запросом, в течение двух рабочих дней со дня поступления соответствующего запроса.

2.24. Результат предоставления услуги (его копия или сведения, содержащиеся в нем):

а) в течение пяти рабочих дней со дня его направления заявителю подлежит направлению (в том числе с использованием единой системы межведомственного электронного взаимодействия и подключаемых к ней региональных систем межведомственного электронного взаимодействия) в уполномоченные на ведение государственных информационных систем обеспечения градостроительной деятельности органы исполнительной власти субъектов Российской Федерации, органы местного самоуправления городских округов, органы местного самоуправления муниципальных районов;

б) предусмотренный подпунктом «б» пункта 2.18 настоящего Административного регламента, подлежит направлению в сроки, установленные пунктом 2.11 настоящего Административного регламента для предоставления услуги:

в орган исполнительной власти субъекта Российской Федерации, уполномоченный на осуществление государственного строительного надзора, в случае направления уведомления о несоответствии по основанию, предусмотренному подпунктом «а» пункта 2.20 настоящего Административного регламента;

в федеральный орган исполнительной власти, уполномоченный на осуществление государственного земельного надзора, орган местного самоуправления, осуществляющий муниципальный земельный контроль, в случае направления уведомления о несоответствии по основаниям, предусмотренным подпунктами «б» и «в» пункта 2.20 настоящего Административного регламента;

в орган исполнительной власти субъекта Российской Федерации, уполномоченный в области охраны объектов культурного наследия, в случае направления уведомления о несоответствии по основанию, предусмотренному подпунктом «г» пункта 2.20 настоящего Административного регламента.

Порядок исправления допущенных опечаток и ошибок в выданных в результате предоставления муниципальной услуги документах

2.25. Порядок исправления допущенных опечаток и ошибок в уведомлении о соответствии, уведомлении о несоответствии.

Заявитель вправе обратиться в Уполномоченный орган с заявлением об исправлении допущенных опечаток и ошибок в уведомлении о соответствии, уведомлении о несоответствии (далее – заявление об исправлении допущенных опечаток и ошибок) по форме согласно Приложению 2 к настоящему Административному регламенту в порядке, установленном пунктами 2.4 – 2.7, 2.10 настоящего Административного регламента.

В случае подтверждения наличия допущенных опечаток, ошибок в уведомлении о соответствии, уведомлении о несоответствии Уполномоченный орган вносит исправления в ранее выданное уведомление о соответствии,

уведомление о несоответствии. Дата и номер выданного уведомления о соответствии, уведомления о несоответствии не изменяются, а в соответствующей графе формы уведомления о соответствии, уведомления о несоответствии указывается основание для внесения исправлений (реквизиты заявления об исправлении допущенных опечаток и ошибок и ссылка на соответствующую норму Градостроительного кодекса Российской Федерации) и дата внесения исправлений.

Уведомление о соответствии, уведомление о несоответствии с внесенными исправлениями допущенных опечаток и ошибок либо решение об отказе во внесении исправлений в уведомление о соответствии, уведомление о несоответствии по форме согласно Приложению 3 к настоящему Административному регламенту направляется заявителю в порядке, установленном пунктом 2.21 настоящего Административного регламента, способом, указанным в заявлении об исправлении допущенных опечаток и ошибок, в течение пяти рабочих дней с даты поступления заявления об исправлении допущенных опечаток и ошибок.

2.26. Исчерпывающий перечень оснований для отказа в исправлении допущенных опечаток и ошибок в уведомлении о соответствии, уведомлении о несоответствии:

а) несоответствие заявителя кругу лиц, указанных в пункте 2.2 настоящего Административного регламента;

б) отсутствие факта допущения опечаток и ошибок в уведомлении о соответствии, уведомлении о несоответствии.

2.27. Порядок выдачи дубликата уведомления о соответствии, уведомления о несоответствии.

Заявитель вправе обратиться в Уполномоченный орган с заявлением о выдаче дубликата уведомления о соответствии, уведомления о несоответствии (далее – заявление о выдаче дубликата) по форме согласно Приложению 4 к настоящему Административному регламенту, в порядке, установленном пунктами 2.4 – 2.7, 2.10 настоящего Административного регламента.

В случае отсутствия оснований для отказа в выдаче дубликата уведомления о соответствии, уведомления о несоответствии, установленных пунктом 2.28 настоящего Административного регламента, Уполномоченный орган выдает дубликат уведомления о соответствии, уведомления о несоответствии с тем же регистрационным номером, который был указан в ранее выданном уведомлении о соответствии, уведомлении о несоответствии. В случае, если ранее заявителю было выдано уведомление о соответствии, уведомление о несоответствии в форме электронного документа, подписанного усиленной квалифицированной электронной подписью уполномоченного должностного лица, то в качестве дубликата уведомления о соответствии, уведомления о несоответствии заявителю повторно представляется указанный документ.

Дубликат уведомления о соответствии, уведомления о несоответствии либо решение об отказе в выдаче дубликата уведомления о соответствии,

уведомления о несоответствии по форме согласно Приложению 5 к настоящему Административному регламенту направляется заявителю в порядке, установленном пунктом 2.21 настоящего Административного регламента, способом, указанным заявителем в заявлении о выдаче дубликата, в течение пяти рабочих дней с даты поступления заявления о выдаче дубликата.

2.28. Исчерпывающий перечень оснований для отказа в выдаче дубликата уведомления о соответствии, уведомления о несоответствии:

несоответствие заявителя кругу лиц, указанных в пункте 2.2 настоящего Административного регламента.

Максимальный срок ожидания в очереди при подаче запроса о предоставлении муниципальной услуги и при получении результата предоставления муниципальной услуги

2.29. Максимальный срок ожидания в очереди при подаче запроса о предоставлении муниципальной услуги и при получении результата предоставления муниципальной услуги в Уполномоченном органе или многофункциональном центре составляет не более 15 минут.

Перечень услуг, которые являются необходимыми и обязательными для предоставления муниципальной услуги, в том числе сведения о документе (документах), выдаваемом (выдаваемых) организациями, участвующими в предоставлении муниципальной услуги

2.30. Услуги, необходимые и обязательные для предоставления муниципальной услуги:

1) документ, подтверждающий полномочия представителя застройщика, в случае, если уведомление о планируемом строительстве направлено представителем застройщика;

2) заверенный перевод на русский язык документов о государственной регистрации юридического лица в соответствии с законодательством иностранного государства в случае, если застройщиком является иностранное юридическое лицо;

3) описание внешнего облика объекта индивидуального жилищного строительства или садового дома в случае, если строительство или реконструкция объекта индивидуального жилищного строительства или садового дома планируется в границах территории исторического поселения федерального или регионального значения, за исключением случая, предусмотренного частью 5 статьи 51.1 Градостроительного кодекса Российской Федерации.

2.31. При предоставлении муниципальной услуги запрещается требовать от заявителя:

Представления документов и информации или осуществления действий, представление или осуществление которых не предусмотрено нормативными

правовыми актами, регулирующими отношения, возникающие в связи с предоставлением муниципальной услуги;

Представления документов и информации, которые в соответствии с нормативными правовыми актами Российской Федерации и муниципальным образованием Усть-Лабинский район, муниципальными правовыми актами муниципального образования Усть-Лабинский район находятся в распоряжении органов, предоставляющих муниципальную услугу, государственных органов, органов местного самоуправления и (или) подведомственных государственным органам и органам местного самоуправления организаций, участвующих в предоставлении муниципальных услуг, за исключением документов, указанных в части 6 статьи 7 Федерального закона от 27 июля 2010 г. № 210-ФЗ «Об организации предоставления государственных и муниципальных услуг» (далее – Федеральный закон № 210-ФЗ);

Представления документов и информации, отсутствие и (или) недостоверность которых не указывались при первоначальном отказе в приеме документов, необходимых для предоставления муниципальной услуги, либо в предоставлении муниципальной услуги, за исключением следующих случаев:

изменение требований нормативных правовых актов, касающихся предоставления муниципальной услуги, после первоначальной подачи уведомления о планируемом строительстве, уведомления об изменении параметров;

наличие ошибок в уведомлении о планируемом строительстве, уведомления об изменении параметров и документах, поданных заявителем после первоначального отказа в приеме документов, необходимых для предоставления муниципальной услуги, либо в предоставлении муниципальной услуги и не включенных в представленный ранее комплект документов;

истечение срока действия документов или изменение информации после первоначального отказа в приеме документов, необходимых для предоставления муниципальной услуги, либо в предоставлении муниципальной услуги;

выявление документально подтвержденного факта (признаков) ошибочного или противоправного действия (бездействия) должностного лица Уполномоченного органа, служащего, работника многофункционального центра, работника организации, предусмотренной частью 1.1 статьи 16 Федерального закона № 210-ФЗ, при первоначальном отказе в приеме документов, необходимых для предоставления муниципальной услуги, либо в предоставлении муниципальной услуги, о чем в письменном виде за подписью руководителя Уполномоченного органа, руководителя многофункционального центра при первоначальном отказе в приеме документов, необходимых для предоставления муниципальной услуги, либо руководителя организации, предусмотренной частью 1.1 статьи 16 Федерального закона № 210-ФЗ, уведомляется заявитель, а также приносятся извинения за доставленные неудобства.

Требования к помещениям, в которых предоставляется муниципальная услуга

2.32. Местоположение административных зданий, в которых осуществляется прием уведомлений о планируемом строительстве, уведомлений об изменении параметров и документов, необходимых для предоставления муниципальной услуги, а также выдача результатов предоставления муниципальной услуги, должно обеспечивать удобство для граждан с точки зрения пешеходной доступности от остановок общественного транспорта.

В случае, если имеется возможность организации стоянки (парковки) возле здания (строения), в котором размещено помещение приема и выдачи документов, организовывается стоянка (парковка) для личного автомобильного транспорта заявителей. За пользование стоянкой (парковкой) с заявителей плата не взимается.

Для парковки специальных автотранспортных средств инвалидов на стоянке (парковке) выделяется не менее 10% мест (но не менее одного места) для бесплатной парковки транспортных средств, управляемых инвалидами I, II групп, а также инвалидами III группы в порядке, установленном Правительством Российской Федерации, и транспортных средств, перевозящих таких инвалидов и (или) детей-инвалидов.

В целях обеспечения беспрепятственного доступа заявителей, в том числе передвигающихся на инвалидных колясках, вход в здание и помещения, в которых предоставляется муниципальная услуга, оборудуются пандусами, поручнями, тактильными (контрастными) предупреждающими элементами, иными специальными приспособлениями, позволяющими обеспечить беспрепятственный доступ и передвижение инвалидов, в соответствии с законодательством Российской Федерации о социальной защите инвалидов.

Центральный вход в здание Уполномоченного органа должен быть оборудован информационной табличкой (вывеской), содержащей информацию:

- наименование;
- местонахождение и юридический адрес;
- режим работы;
- график приема;
- номера телефонов для справок.

Помещения, в которых предоставляется муниципальная услуга, должны соответствовать санитарно-эпидемиологическим правилам и нормативам.

Помещения, в которых предоставляется муниципальная услуга, оснащаются:

- противопожарной системой и средствами пожаротушения;
- системой оповещения о возникновении чрезвычайной ситуации;
- средствами оказания первой медицинской помощи;
- туалетными комнатами для посетителей.

Зал ожидания Заявителей оборудуется стульями, скамьями, количество которых определяется исходя из фактической нагрузки и возможностей для их размещения в помещении, а также информационными стендами.

Тексты материалов, размещенных на информационном стенде, печатаются удобным для чтения шрифтом, без исправлений, с выделением наиболее важных мест полужирным шрифтом.

Места для заполнения заявлений оборудуются стульями, столами (стойками), бланками заявлений, письменными принадлежностями.

Места приема Заявителей оборудуются информационными табличками (вывесками) с указанием:

- номера кабинета и наименования отдела;
- фамилии, имени и отчества (последнее – при наличии), должности ответственного лица за прием документов;
- графика приема Заявителей.

Рабочее место каждого ответственного лица за прием документов, должно быть оборудовано персональным компьютером с возможностью доступа к необходимым информационным базам данных, печатающим устройством (принтером) и копирующим устройством.

Лицо, ответственное за прием документов, должно иметь настольную табличку с указанием фамилии, имени, отчества (последнее - при наличии) и должности.

При предоставлении муниципальной услуги инвалидам обеспечиваются:
возможность беспрепятственного доступа к объекту (зданию, помещению), в котором предоставляется муниципальная услуга;

возможность самостоятельного передвижения по территории, на которой расположены здания и помещения, в которых предоставляется муниципальная услуга, а также входа в такие объекты и выхода из них, посадки в транспортное средство и высадки из него, в том числе с использованием кресла-коляски;

сопровождение инвалидов, имеющих стойкие расстройства функции зрения и самостоятельного передвижения;

надлежащее размещение оборудования и носителей информации, необходимых для обеспечения беспрепятственного доступа инвалидов зданиям и помещениям, в которых предоставляется государственная (муниципальная) услуга, и к государственной (муниципальной) услуге с учетом ограничений их жизнедеятельности;

дублирование необходимой для инвалидов звуковой и зрительной информации, а также надписей, знаков и иной текстовой и графической информации знаками, выполненными рельефно-точечным шрифтом Брайля;

допуск сурдопереводчика и тифлосурдопереводчика;

допуск собаки-проводника при наличии документа, подтверждающего ее специальное обучение, на объекты (здания, помещения), в которых предоставляется муниципальная услуга;

оказание инвалидам помощи в преодолении барьеров, мешающих получению ими государственных и муниципальных услуг наравне с другими лицами.

Показатели доступности и качества муниципальной услуги

2.33. Основными показателями доступности предоставления муниципальной услуги являются:

наличие полной и понятной информации о порядке, сроках и ходе предоставления муниципальной услуги в информационно-телекоммуникационных сетях общего пользования (в том числе в сети «Интернет»), средствах массовой информации;

возможность получения заявителем уведомлений о предоставлении муниципальной услуги с помощью Единого портала, регионального портала;

возможность получения информации о ходе предоставления муниципальной услуги, в том числе с использованием информационно-коммуникационных технологий.

2.34. Основными показателями качества предоставления муниципальной услуги являются:

своевременность предоставления муниципальной услуги в соответствии со стандартом ее предоставления, установленным настоящим Административным регламентом;

минимально возможное количество взаимодействий гражданина с должностными лицами, участвующими в предоставлении муниципальной услуги;

отсутствие обоснованных жалоб на действия (бездействие) сотрудников и их некорректное (невнимательное) отношение к заявителям;

отсутствие нарушений установленных сроков в процессе предоставления государственной (муниципальной) услуги;

отсутствие заявлений об оспаривании решений, действий (бездействия) Уполномоченного органа, его должностных лиц, принимаемых (совершенных) при предоставлении муниципальной услуги, по итогам рассмотрения которых вынесены решения об удовлетворении (частичном удовлетворении) требований заявителей.

Раздел III. Состав, последовательность и сроки выполнения административных процедур (действий), требования к порядку их выполнения, в том числе особенности выполнения административных процедур в электронной форме

Исчерпывающий перечень административных процедур

3.1. Предоставление муниципальной услуги включает в себя следующие административные процедуры:

прием, проверка документов и регистрация уведомления о планируемом строительстве, уведомления об изменении параметров;

получение сведений посредством межведомственного информационного взаимодействия, в том числе с использованием федеральной государственной информационной системы «Единая система межведомственного электронного взаимодействия» (далее – СМЭВ);

рассмотрение документов и сведений;

принятие решения;

выдача (направление) результата.

Описание административных процедур представлено в Приложении 6 к настоящему Административному регламенту.

Перечень административных процедур (действий) при предоставлении муниципальной услуги услуг в электронной форме

3.2. При предоставлении муниципальной услуги в электронной форме заявителю обеспечиваются:

получение информации о порядке и сроках предоставления муниципальной услуги;

формирование уведомления о планируемом строительстве, уведомления об изменении параметров;

прием и регистрация Уполномоченным органом уведомления о планируемом строительстве, уведомления об изменении параметров и иных документов, необходимых для предоставления муниципальной услуги;

получение результата предоставления муниципальной услуги;

получение сведений о ходе рассмотрения уведомления о планируемом строительстве, уведомления об изменении параметров;

осуществление оценки качества предоставления муниципальной услуги;

досудебное (внесудебное) обжалование решений и действий (бездействия) Уполномоченного органа либо действия (бездействие) должностных лиц Уполномоченного органа, предоставляющего муниципальную услугу, либо муниципального служащего.

Порядок осуществления административных процедур (действий) в электронной форме

3.3. Формирование уведомления о планируемом строительстве, уведомления об изменении параметров.

Формирование уведомления о планируемом строительстве, уведомления об изменении параметров осуществляется посредством заполнения электронной формы уведомления о планируемом строительстве, уведомления об изменении параметров на Едином портале, региональном портале, без необходимости дополнительной подачи заявления в какой-либо иной форме.

Форматно-логическая проверка сформированного уведомления о планируемом строительстве, уведомления об изменении параметров осуществляется после заполнения заявителем каждого из полей электронной формы уведомления о планируемом строительстве, уведомления об изменении параметров. При выявлении некорректно заполненного поля электронной формы уведомления о планируемом строительстве, уведомления об изменении параметров заявитель уведомляется о характере выявленной ошибки и порядке ее устранения посредством информационного сообщения непосредственно в электронной форме уведомления о планируемом строительстве, уведомления об изменении параметров.

При формировании уведомления о планируемом строительстве, уведомления об изменении параметров заявителю обеспечивается:

а) возможность копирования и сохранения уведомления о планируемом строительстве, уведомления об изменении параметров и иных документов, указанных в Административном регламенте, необходимых для предоставления муниципальной услуги;

б) возможность печати на бумажном носителе копии электронной формы уведомления о планируемом строительстве, уведомления об изменении параметров;

в) сохранение ранее введенных в электронную форму уведомления о планируемом строительстве, уведомления об изменении параметров значений в любой момент по желанию пользователя, в том числе при возникновении ошибок ввода и возврате для повторного ввода значений в электронную форму уведомления о планируемом строительстве, уведомления об изменении параметров;

г) заполнение полей электронной формы уведомления о планируемом строительстве, уведомления об изменении параметров до начала ввода сведений заявителем с использованием сведений, размещенных в ЕСИА, и сведений, опубликованных на Едином портале, региональном портале, в части, касающейся сведений, отсутствующих в ЕСИА;

д) возможность вернуться на любой из этапов заполнения электронной формы уведомления о планируемом строительстве, уведомления об изменении параметров без потери ранее введенной информации;

е) возможность доступа заявителя на Едином портале, региональном портале, к ранее поданным им уведомлениям о планируемом строительстве, уведомлениям об изменении параметров в течение не менее одного г., а также к частично сформированным уведомлениям – в течение не менее 3 месяцев.

Сформированное и подписанное уведомление о планируемом строительстве, уведомление об изменении параметров и иные документы, необходимые для предоставления муниципальной услуги, направляются в Уполномоченный орган посредством Единого портала, регионального портала.

3.4. Уполномоченный орган обеспечивает в срок не позднее 1 рабочего дня с момента подачи уведомления о планируемом строительстве, уведомления об изменении параметров на Единый портал, региональный портал, а в случае

его поступления в выходной, нерабочий праздничный день, – в следующий за ним первый рабочий день:

а) прием документов, необходимых для предоставления муниципальной услуги, и направление заявителю электронного сообщения о поступлении уведомления о планируемом строительстве, уведомления об изменении параметров;

б) регистрацию уведомления о планируемом строительстве, уведомления об изменении параметров и направление заявителю уведомления о регистрации уведомления о планируемом строительстве, уведомления об изменении параметров либо об отказе в приеме документов, необходимых для предоставления муниципальной услуги.

3.5. Электронное уведомление о планируемом строительстве, уведомление об изменении параметров становится доступным для должностного лица Уполномоченного органа, ответственного за прием и регистрацию уведомления о планируемом строительстве, уведомления об изменении параметров (далее – ответственное должностное лицо), в государственной информационной системе, используемой Уполномоченным органом для предоставления муниципальной услуги (далее – ГИС).

Ответственное должностное лицо:

проверяет наличие электронных уведомлений о планируемом строительстве, уведомлений об изменении параметров, поступивших из Единого портала, регионального портала, с периодичностью не реже 2 раз в день;

рассматривает поступившие уведомления о планируемом строительстве, уведомления об изменении параметров и приложенные образы документов (документы);

производит действия в соответствии с пунктом 3.4 настоящего Административного регламента.

3.6. Заявителю в качестве результата предоставления муниципальной услуги обеспечивается возможность получения документа:

в форме электронного документа, подписанного усиленной квалифицированной электронной подписью уполномоченного должностного лица Уполномоченного органа, направленного заявителю в личный кабинет на Едином портале, региональном портале;

в виде бумажного документа, подтверждающего содержание электронного документа, который заявитель получает при личном обращении в многофункциональном центре.

3.7. Получение информации о ходе рассмотрения уведомления о планируемом строительстве, уведомления об изменении параметров и о результате предоставления муниципальной услуги производится в личном кабинете на Едином портале, региональном портале, при условии авторизации.

Заявитель имеет возможность просматривать статус электронного уведомления о планируемом строительстве, уведомления об изменении

параметров, а также информацию о дальнейших действиях в личном кабинете по собственной инициативе, в любое время.

При предоставлении муниципальной услуги в электронной форме заявителю направляется:

а) уведомление о приеме и регистрации уведомления о планируемом строительстве, уведомления об изменении параметров и иных документов, необходимых для предоставления муниципальной услуги, содержащее сведения о факте приема уведомления о планируемом строительстве, уведомления об изменении параметров и документов, необходимых для предоставления муниципальной услуги, и начале процедуры предоставления муниципальной услуги, а также сведения о дате и времени окончания предоставления муниципальной услуги либо мотивированный отказ в приеме документов, необходимых для предоставления муниципальной услуги;

б) уведомление о результатах рассмотрения документов, необходимых для предоставления муниципальной услуги, содержащее сведения о принятии положительного решения о предоставлении муниципальной услуги и возможности получить результат предоставления муниципальной услуги либо мотивированный отказ в предоставлении муниципальной услуги.

3.8. Оценка качества предоставления муниципальной услуги.

Оценка качества предоставления муниципальной услуги осуществляется в соответствии с Правилами оценки гражданами эффективности деятельности руководителей территориальных органов федеральных органов исполнительной власти (их структурных подразделений) с учетом качества предоставления ими государственных услуг, а также применения результатов указанной оценки как основания для принятия решений о досрочном прекращении исполнения соответствующими руководителями своих должностных обязанностей, утвержденными постановлением Правительства Российской Федерации от 12 декабря 2012 г. № 1284 «Об оценке гражданами эффективности деятельности руководителей территориальных органов федеральных органов исполнительной власти (их структурных подразделений) и территориальных органов государственных внебюджетных фондов (их региональных отделений) с учетом качества предоставления государственных услуг, руководителей многофункциональных центров предоставления государственных и муниципальных услуг с учетом качества организации предоставления государственных и муниципальных услуг, а также о применении результатов указанной оценки как основания для принятия решений о досрочном прекращении исполнения соответствующими руководителями своих должностных обязанностей».

3.9. Заявителю обеспечивается возможность направления жалобы на решения, действия или бездействие Уполномоченного органа, должностного лица Уполномоченного органа либо муниципального служащего в соответствии со статьей 11.2 Федерального закона № 210-ФЗ и в порядке, установленном постановлением Правительства Российской Федерации от 20 ноября 2012 г. № 1198 «О федеральной государственной информационной

системе, обеспечивающей процесс досудебного, (внесудебного) обжалования решений и действий (бездействия), совершенных при предоставлении государственных и муниципальных услуг.

Раздел IV. Формы контроля за исполнением административного регламента

Порядок осуществления текущего контроля за соблюдением и исполнением ответственными должностными лицами положений регламента и иных нормативных правовых актов, устанавливающих требования к предоставлению муниципальной услуги, а также принятием ими решений

4.1. Текущий контроль за соблюдением и исполнением настоящего Административного регламента, иных нормативных правовых актов, устанавливающих требования к предоставлению муниципальной услуги, осуществляется на постоянной основе должностными лицами Администрации (Уполномоченного органа), уполномоченными на осуществление контроля за предоставлением муниципальной услуги.

Для текущего контроля используются сведения служебной корреспонденции, устная и письменная информация специалистов и должностных лиц Администрации (Уполномоченного органа).

Текущий контроль осуществляется путем проведения проверок: решений о предоставлении (об отказе в предоставлении) муниципальной услуги;

выявления и устранения нарушений прав граждан; рассмотрения, принятия решений и подготовки ответов на обращения граждан, содержащие жалобы на решения, действия (бездействие) должностных лиц.

Порядок и периодичность осуществления плановых и внеплановых проверок полноты и качества предоставления муниципальной услуги, в том числе порядок и формы контроля за полнотой и качеством предоставления муниципальной услуги

4.2. Контроль за полнотой и качеством предоставления муниципальной услуги включает в себя проведение плановых и внеплановых проверок.

4.3. Плановые проверки осуществляются на основании годовых планов работы Уполномоченного органа, утверждаемых руководителем Уполномоченного органа.

При плановой проверке полноты и качества предоставления муниципальной услуги контролю подлежат:

соблюдение сроков предоставления муниципальной услуги;
соблюдение положений настоящего Административного регламента;

правильность и обоснованность принятого решения об отказе в предоставлении муниципальной услуги.

4.4. Основанием для проведения внеплановых проверок являются:

получение от государственных органов, органов местного самоуправления информации о предполагаемых или выявленных нарушениях нормативных правовых актов Российской Федерации и нормативных правовых актов органов местного самоуправления муниципального образования Усть-Лабинский район;

обращения граждан и юридических лиц на нарушения законодательства, в том числе на качество предоставления муниципальной услуги.

Ответственность должностных лиц за решения и действия (бездействие), принимаемые (осуществляемые) ими в ходе предоставления муниципальной услуги

4.5. По результатам проведенных проверок в случае выявления нарушений положений настоящего Административного регламента и нормативных правовых актов органов местного самоуправления муниципального образования Усть-Лабинский район осуществляется привлечение виновных лиц к ответственности в соответствии с законодательством Российской Федерации.

Персональная ответственность должностных лиц за правильность и своевременность принятия решения о предоставлении (об отказе в предоставлении) муниципальной услуги закрепляется в их должностных регламентах в соответствии с требованиями законодательства.

Требования к порядку и формам контроля за предоставлением муниципальной услуги, в том числе со стороны граждан, их объединений и организаций

4.6. Граждане, их объединения и организации имеют право осуществлять контроль за предоставлением муниципальной услуги путем получения информации о ходе предоставления муниципальной услуги, в том числе о сроках завершения административных процедур (действий).

Граждане, их объединения и организации также имеют право:

направлять замечания и предложения по улучшению доступности и качества предоставления муниципальной услуги;

вносить предложения о мерах по устранению нарушений настоящего Административного регламента.

4.7. Должностные лица Уполномоченного органа принимают меры к прекращению допущенных нарушений, устраняют причины и условия, способствующие совершению нарушений.

Информация о результатах рассмотрения замечаний и предложений граждан, их объединений и организаций доводится до сведения лиц, направивших эти замечания и предложения.

V. Досудебный (внесудебный) порядок обжалования решений и действий (бездействия) органа, предоставляющего муниципальную услугу, а также их должностных лиц, муниципальных служащих

5.1. Заявитель имеет право на обжалование решения и (или) действий (бездействия) Уполномоченного органа, должностных лиц Уполномоченного органа, муниципальных служащих, многофункционального центра, а также работника многофункционального центра при предоставлении муниципальной услуги в досудебном (внесудебном) порядке (далее – жалоба).

Органы местного самоуправления, организации и уполномоченные на рассмотрение жалобы лица, которым может быть направлена жалоба заявителя в досудебном (внесудебном) порядке

5.2. В досудебном (внесудебном) порядке заявитель (представитель) вправе обратиться с жалобой в письменной форме на бумажном носителе или в электронной форме:

в Уполномоченный орган – на решение и (или) действия (бездействие) должностного лица, руководителя структурного подразделения Уполномоченного органа, на решение и действия (бездействие) Уполномоченного органа, руководителя Уполномоченного органа;

в вышестоящий орган на решение и (или) действия (бездействие) должностного лица, руководителя структурного подразделения Уполномоченного органа;

к руководителю многофункционального центра – на решения и действия (бездействие) работника многофункционального центра;

к учредителю многофункционального центра – на решения и действия (бездействие) многофункционального центра.

В Уполномоченном органе, многофункциональном центре, у учредителя многофункционального центра определяются уполномоченные на рассмотрение жалоб должностные лица.

Способы информирования заявителей о порядке подачи и рассмотрения жалобы, в том числе с использованием Единого портала государственных и муниципальных услуг (функций)

5.3. Информация о порядке подачи и рассмотрения жалобы размещается на информационных стендах в местах предоставления муниципальной услуги, на сайте Уполномоченного органа, Едином портале, региональном портале, а также предоставляется в устной форме по телефону и (или) на личном приеме

либо в письменной форме почтовым отправлением по адресу, указанному заявителем (представителем).

Перечень нормативных правовых актов, регулирующих порядок досудебного (внесудебного) обжалования действий (бездействия) и (или) решений, принятых (осуществленных) в ходе предоставления муниципальной услуги

5.4. Порядок досудебного (внесудебного) обжалования решений и действий (бездействия) Уполномоченного органа, предоставляющего муниципальную услугу, а также его должностных лиц регулируется:

Федеральным законом «Об организации предоставления государственных и муниципальных услуг»;

постановлением Правительства Российской Федерации от 20 ноября 2012 г. № 1198 «О федеральной государственной информационной системе, обеспечивающей процесс досудебного (внесудебного) обжалования решений и действий (бездействия), совершенных при предоставлении государственных и муниципальных услуг».

VI. Особенности выполнения административных процедур (действий) в многофункциональных центрах предоставления государственных и муниципальных услуг

Исчерпывающий перечень административных процедур (действий) при предоставлении муниципальной услуги, выполняемых многофункциональными центрами

6.1 Многофункциональный центр осуществляет:

информирование заявителей о порядке предоставления муниципальной услуги в многофункциональном центре, по иным вопросам, связанным с предоставлением муниципальной услуги, а также консультирование заявителей о порядке предоставления муниципальной услуги в многофункциональном центре;

выдачу заявителю результата предоставления муниципальной услуги, на бумажном носителе, подтверждающих содержание электронных документов, направленных в многофункциональный центр по результатам предоставления муниципальной услуги, а также выдачу документов, включая составление на бумажном носителе и заверение выписок из информационных систем органов, предоставляющих муниципальных услуг;

иные процедуры и действия, предусмотренные Федеральным законом № 210-ФЗ.

В соответствии с частью 1.1 статьи 16 Федерального закона № 210-ФЗ для реализации своих функций многофункциональные центры вправе привлекать иные организации.

Информирование заявителей

6.2. Информирование заявителя многофункциональными центрами осуществляется следующими способами:

а) посредством привлечения средств массовой информации, а также путем размещения информации на официальных сайтах и информационных стендах многофункциональных центров;

б) при обращении заявителя в многофункциональный центр лично, по телефону, посредством почтовых отправлений, либо по электронной почте.

При личном обращении работник многофункционального центра подробно информирует заявителей по интересующим их вопросам в вежливой корректной форме с использованием официально-делового стиля речи. Рекомендуемое время предоставления консультации – не более 15 минут, время ожидания в очереди в секторе информирования для получения информации о муниципальных услугах не может превышать 15 минут.

Ответ на телефонный звонок должен начинаться с информации о наименовании организации, фамилии, имени, отчестве и должности работника многофункционального центра, принявшего телефонный звонок. Индивидуальное устное консультирование при обращении заявителя по телефону работник многофункционального центра осуществляет не более 10 минут;

В случае если для подготовки ответа требуется более продолжительное время, работник многофункционального центра, осуществляющий индивидуальное устное консультирование по телефону, может предложить заявителю:

изложить обращение в письменной форме (ответ направляется Заявителю в соответствии со способом, указанным в обращении);

назначить другое время для консультаций.

При консультировании по письменным обращениям заявителей ответ направляется в письменном виде в срок не позднее 30 календарных дней с момента регистрации обращения в форме электронного документа по адресу электронной почты, указанному в обращении, поступившем в многофункциональный центр в форме электронного документа, и в письменной форме по почтовому адресу, указанному в обращении, поступившем в многофункциональный центр в письменной форме.

Выдача заявителю результата предоставления муниципальной услуги

6.3. При наличии в уведомлении о планируемом строительстве, уведомлении об изменении параметров указания о выдаче результатов оказания

услуги через многофункциональный центр, Уполномоченный орган передает документы в многофункциональный центр для последующей выдачи заявителю (представителю) способом, согласно заключенным соглашениям о взаимодействии заключенным между Уполномоченным органом и многофункциональным центром в порядке, утвержденном постановлением Правительства Российской Федерации от 27 сентября 2011 г. № 797 «О взаимодействии между многофункциональными центрами предоставления государственных и муниципальных услуг и федеральными органами исполнительной власти, органами государственных внебюджетных фондов, органами государственной власти субъектов Российской Федерации, органами местного самоуправления».

Порядок и сроки передачи Уполномоченным органом таких документов в многофункциональный центр определяются соглашением о взаимодействии, заключенным ими в порядке, установленном постановлением Правительства Российской Федерации от 27 сентября 2011 г. № 797 «О взаимодействии между многофункциональными центрами предоставления государственных и муниципальных услуг и федеральными органами исполнительной власти, органами государственных внебюджетных фондов, органами государственной власти субъектов Российской Федерации, органами местного самоуправления».

6.4. Прием заявителей для выдачи документов, являющихся результатом муниципальной услуги, в порядке очередности при получении номерного талона из терминала электронной очереди, соответствующего цели обращения, либо по предварительной записи.

Работник многофункционального центра осуществляет следующие действия:

устанавливает личность заявителя на основании документа, удостоверяющего личность в соответствии с законодательством Российской Федерации;

проверяет полномочия представителя заявителя (в случае обращения представителя заявителя);

определяет статус исполнения уведомление о планируемом строительстве, уведомления об изменении параметров в ГИС; распечатывает результат предоставления муниципальной услуги в виде экземпляра электронного документа на бумажном носителе и заверяет его с использованием печати многофункционального центра (в предусмотренных нормативными правовыми актами Российской Федерации случаях – печати с изображением Государственного герба Российской Федерации);

заверяет экземпляр электронного документа на бумажном носителе с использованием печати многофункционального центра (в предусмотренных нормативными правовыми актами Российской Федерации случаях – печати с изображением Государственного герба Российской Федерации);

выдает документы заявителю, при необходимости запрашивает у заявителя подписи за каждый выданный документ;

запрашивает согласие заявителя на участие в смс-опросе для оценки качества предоставленных услуг многофункциональным центром.

Исполняющий обязанности
начальника управления архитектуры
и градостроительства администрации
муниципального образования
Усть-Лабинский район



А.А. Фильева

Приложение 1

к Административному регламенту
по предоставлению
муниципальной услуги

ФОРМА

**Уведомление о планируемых строительстве или реконструкции объекта
индивидуального жилищного строительства или садового дома**

« ___ » _____ 20__ г.

(наименование уполномоченного на выдачу разрешений на строительство федерального органа исполнительной власти, органа исполнительной власти субъекта Российской Федерации, органа местного самоуправления)

1. Сведения о застройщике

1.1	<i>Сведения о физическом лице, в случае если застройщиком является физическое лицо:</i>	
1.1.1	Фамилия, имя, отчество (при наличии)	
1.1.2	Место жительства	
1.1.3	Реквизиты документа, удостоверяющего личность	
1.2	<i>Сведения о юридическом лице, в случае если застройщиком является юридическое лицо:</i>	
1.2.1	Наименование	
1.2.2	Место нахождения	
1.2.3	Государственный регистрационный номер записи о государственной регистрации юридического лица в едином государственном реестре	
	юридических лиц, за исключением случая, если заявителем является иностранное юридическое лицо	
1.2.4	Идентификационный номер налогоплательщика, за исключением случая, если заявителем является иностранное юридическое лицо	

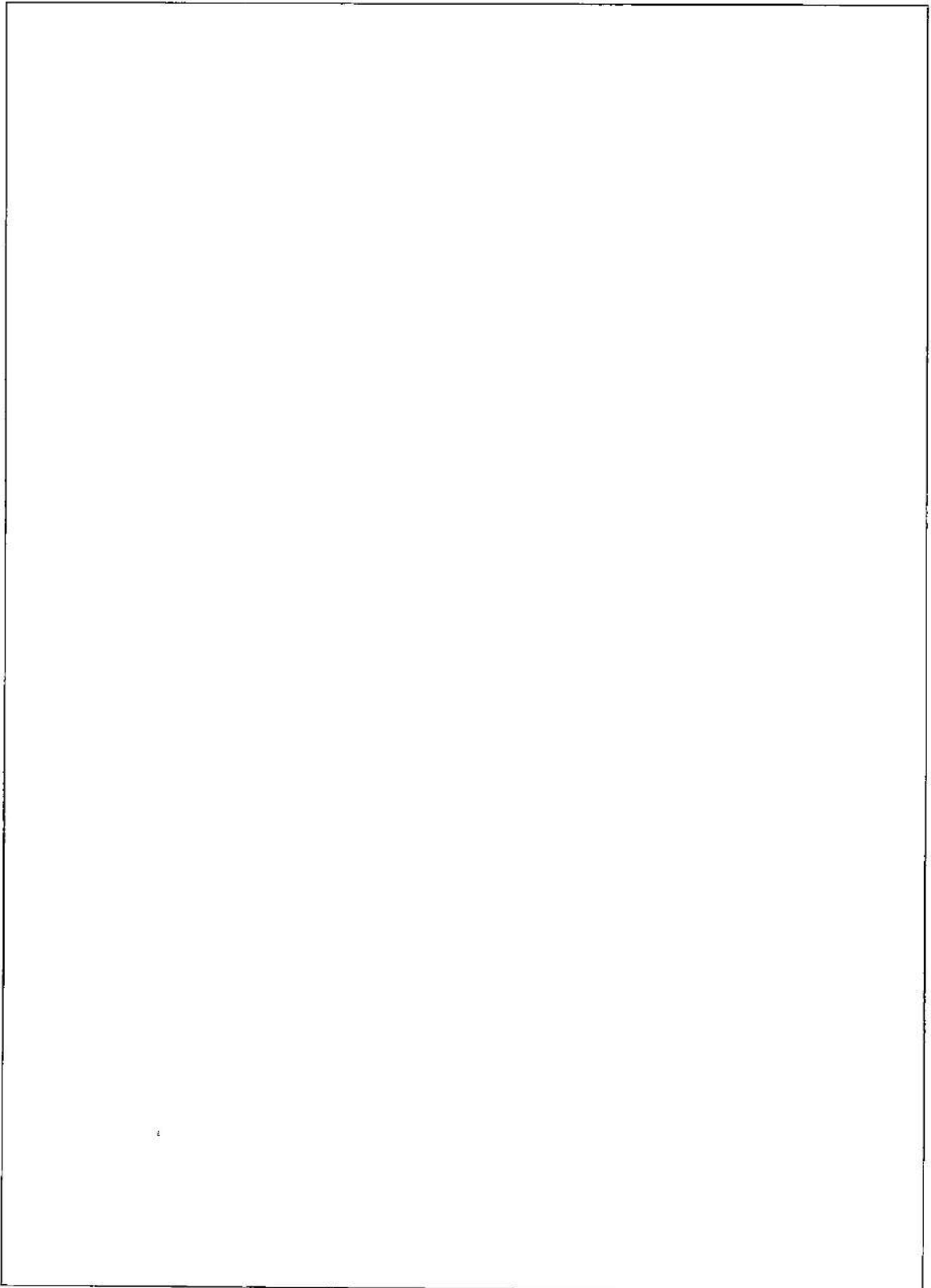
2. Сведения о земельном участке

2.1	Кадастровый номер земельного участка (при наличии)	
2.2	Адрес или описание местоположения земельного участка	
2.3	Сведения о праве застройщика на земельный участок (правоустанавливающие документы)	
2.4	Сведения о наличии прав иных лиц на земельный участок (при наличии)	
2.5	Сведения о виде разрешенного использования земельного участка	

3. Сведения об объекте капитального строительства

3.1	Сведения о виде разрешенного использования объекта капитального строительства (объект индивидуального жилищного строительства или садовый дом)	
3.2	Цель подачи уведомления (строительство или реконструкция)	
3.3	<i>Сведения о планируемых параметрах:</i>	
3.3.1	Количество надземных этажей	
3.3.2	Высота	
3.3.3	Сведения об отступах от границ земельного участка	
3.3.4	Площадь застройки	
3.3.5.	Сведения о решении о предоставлении разрешения на отклонение от предельных параметров разрешенного строительства, реконструкции (при наличии)	
3.4	Сведения о типовом архитектурном решении объекта капитального строительства, в случае строительства или реконструкции такого объекта в границах территории исторического поселения федерального или регионального значения	

**4. Схематичное изображение планируемого к строительству или реконструкции
объекта капитального строительства на земельном участке**



Почтовый адрес и (или) адрес электронной почты для связи:

Уведомление о соответствии указанных в уведомлении о планируемых строительстве или реконструкции объекта индивидуального жилищного строительства или садового дома параметров объекта индивидуального жилищного строительства или садового дома установленным параметрам и допустимости размещения объекта индивидуального жилищного строительства или садового дома на земельном участке либо о несоответствии указанных в уведомлении о планируемых строительстве или реконструкции объекта индивидуального жилищного строительства или садового дома параметров объекта индивидуального жилищного строительства или садового дома установленным параметрам и (или) недопустимости размещения объекта индивидуального жилищного строительства или садового дома на земельном участке прошу направить следующим способом:

(путем направления на почтовый адрес и (или) адрес электронной почты или нарочным в уполномоченном на выдачу разрешений на строительство федеральном органе исполнительной власти, органе исполнительной власти субъекта Российской Федерации или органе местного самоуправления, в том числе через многофункциональный центр)

Настоящим уведомлением подтверждаю, что _____
(объект индивидуального жилищного строительства или садовый дом)
не предназначен для раздела на самостоятельные объекты недвижимости.

Настоящим уведомлением я _____
(фамилия, имя, отчество (при наличии))
даю согласие на обработку персональных данных (в случае если застройщиком является физическое лицо).

(должность, в случае если
застройщиком является
юридическое лицо)

(подпись)

(расшифровка подписи)

М.П.
(при наличии)

К настоящему уведомлению прилагаются:

(документы, предусмотренные частью 3 статьи 51.1 Градостроительного кодекса Российской Федерации (Собрание законодательства Российской Федерации. 2005, № 1, ст. 16; 2018, № 32, ст. 5133, 5135))

Исполняющий обязанности
начальника управления архитектуры
и градостроительства администрации
муниципального образования
Усть-Лабинский район



А.А. Фильева

Приложение 2

к Административному регламенту
по предоставлению
муниципальной услуги

ФОРМА

Уведомление о планируемых строительстве или реконструкции объекта индивидуального жилищного строительства или садового дома

« 12 » сентября 20 22 г.

Администрация муниципального образования Усть-Лабинский район

(наименование уполномоченного на выдачу разрешений на строительство федерального органа исполнительной власти, органа исполнительной власти субъекта Российской Федерации, органа местного самоуправления)

1. Сведения о застройщике

1.1	<i>Сведения о физическом лице, в случае если застройщиком является физическое лицо:</i>	
1.1.1	Фамилия, имя, отчество (при наличии)	Иванова Анна Ивановна, тел.: 8-961-00-00-00
1.1.2	Место жительства	край Краснодарский, р-н Усть-Лабинский, г. Усть-Лабинск, ул. Красная, 00
1.1.3	Реквизиты документа, удостоверяющего личность	паспорт 00 00 000000, выдан Отделом внутренних дел Усть-Лабинского района Краснодарского края, дата выдачи 01.01.2005, код подразделения 232-055
1.2	<i>Сведения о юридическом лице, в случае если застройщиком является юридическое лицо:</i>	
1.2.1	Наименование	-
1.2.2	Место нахождения	-
1.2.3	Государственный регистрационный номер записи о государственной регистрации юридического лица в едином государственном реестре юридических лиц, за исключением случая, если заявителем является иностранное юридическое лицо	-

1.2.4	Идентификационный номер налогоплательщика, за исключением случая, если заявителем является иностранное юридическое лицо	-
-------	---	---

2. Сведения о земельном участке

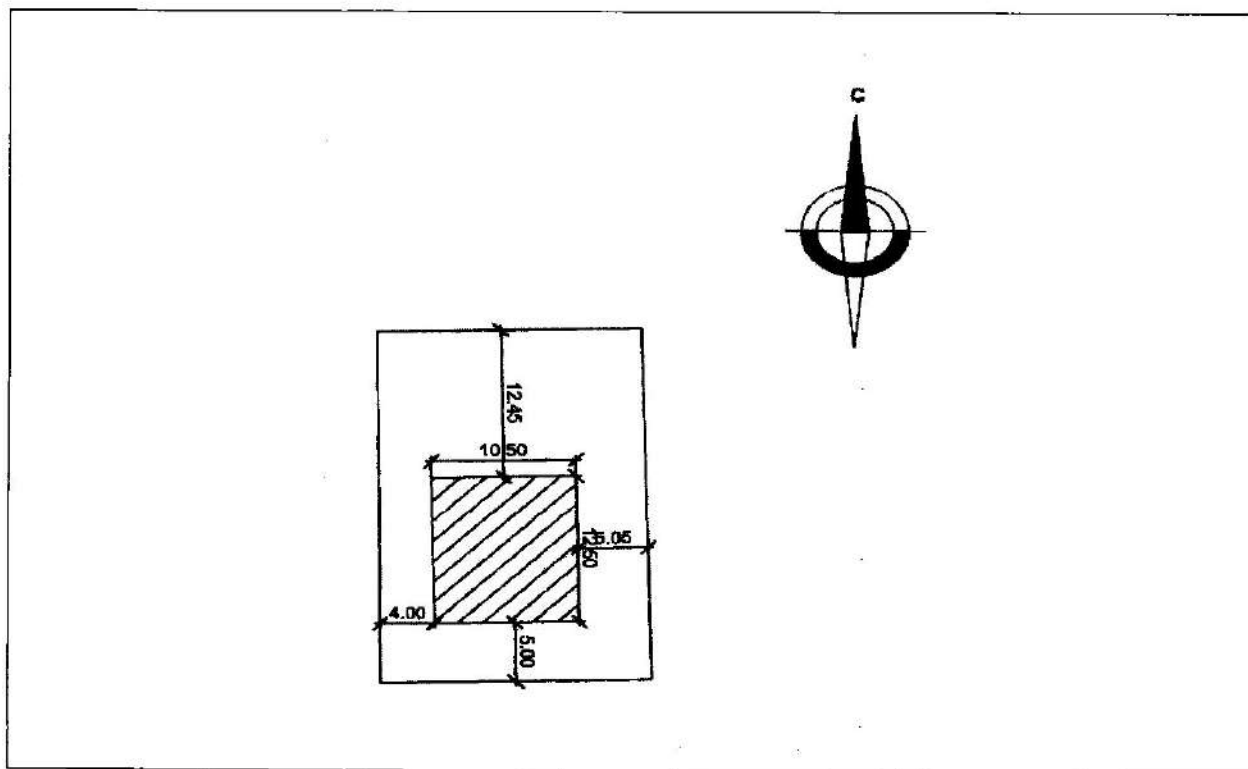
2.1	Кадастровый номер земельного участка (при наличии)	23:35:0000000:00
2.2	Адрес или описание местоположения земельного участка	край Краснодарский, р-н Усть-Лабинский, ст. Некрасовская, ул. Красная, 1
2.3	Сведения о праве застройщика на земельный участок (правоустанавливающие документы)	Общая долевая собственность. Договор купли-продажи жилого дома и земельного участка с рассрочкой платежа от 01.01.2014
2.4	Сведения о наличии прав иных лиц на земельный участок (при наличии)	Иванова Алла Ивановна (1/4 доля), паспорт 00 00 000000, выдан Отдел УФМС России по Краснодарскому краю в Усть-Лабинском районе, дата выдачи 01.01.2016, код подразделения 230-055, место жительства: край Краснодарский, р-н Усть-Лабинский, г. Усть-Лабинск, ул. Красная, 00; Иванов Юрий Иванович (1/4 доля), Свидетельство о рождении II-АГ № 000000, выдан Отдел ЗАГС Усть-Лабинского района Краснодарского края, дата выдачи 28.03.2006, место жительства: край Краснодарский, р-н Усть-Лабинский, г. Усть-Лабинск, ул. Красная, 00; Иванова Софья Ивановна (1/4 доля), Свидетельство о рождении IV-АГ № 000000, выдан Отдел ЗАГС Усть-Лабинского района управления ЗАГС Краснодарского края, дата выдачи 23.12.2011, место жительства: край Краснодарский, р-н Усть-Лабинский, г. Усть-Лабинск, ул. Красная, 00.
2.5	Сведения о виде разрешенного использования земельного участка	Для ведения личного подсобного хозяйства

3. Сведения об объекте капитального строительства

3.1	Сведения о виде разрешенного использования объекта капитального строительства (объект индивидуального жилищного строительства или садовый дом)	Объект индивидуального жилищного строительства
-----	--	--

3.2	Цель подачи уведомления (строительство или реконструкция)	Строительство
3.3	<i>Сведения о параметрах:</i>	
3.3.1	Количество надземных этажей	2
3.3.2	Высота	9,0 м
3.3.3	Сведения об отступах от границ земельного участка	С севера – 12,45 м, С юга – 5,00 м, С запада – 4,00 м, С востока – 5,05 м.
3.3.4	Площадь застройки	131,3 м ²
3.3.5.	Сведения о решении о предоставлении разрешения на отклонение от предельных параметров разрешенного строительства, реконструкции (при наличии)	-
3.4	Сведения о типовом архитектурном решении объекта капитального строительства, в случае строительства или реконструкции такого объекта в границах территории исторического поселения федерального или регионального значения	-

**4. Схематичное изображение планируемого к строительству или реконструкции
объекта капитального строительства на земельном участке**



Почтовый адрес и (или) адрес электронной почты для связи:

352330, Краснодарский край, р-н Усть-Лабинский, г. Усть-Лабинск, ул. Красная, 00

Уведомление о соответствии указанных в уведомлении о планируемых строительстве или реконструкции объекта индивидуального жилищного строительства или садового дома параметров объекта индивидуального жилищного строительства или садового дома установленным параметрам и допустимости размещения объекта индивидуального жилищного строительства или садового дома на земельном участке либо о несоответствии указанных в уведомлении о планируемых строительстве или реконструкции объекта индивидуального жилищного строительства или садового дома параметров объекта индивидуального жилищного строительства или садового дома установленным параметрам и (или) недопустимости размещения объекта индивидуального жилищного строительства или садового дома на земельном участке прошу направить следующим способом:

нарочным в уполномоченном на выдачу разрешений на строительство органе местного самоуправления

(путем направления на почтовый адрес и (или) адрес электронной почты или нарочным в уполномоченном на выдачу разрешений на строительство федеральном органе исполнительной власти, органе исполнительной власти субъекта Российской Федерации или органе местного самоуправления, в том числе через многофункциональный центр)

Настоящим уведомлением подтверждаю, что объект ИЖС

(объект индивидуального жилищного строительства или садовый дом)

не предназначен для раздела на самостоятельные объекты недвижимости.

Настоящим уведомлением мы Иванова Анна Ивановна, Иванова Алла

Ивановна, Иванов Юрий Иванович, Иванова Софья Ивановна

(фамилия, имя, отчество (при наличии))

даем согласие на обработку персональных данных (в случае если застройщиком является физическое лицо).

(должность, в случае если
застройщиком является
юридическое лицо)

(подпись)

Иванова А.И.
(расшифровка подписи)

(должность, в случае если
застройщиком является
юридическое лицо)

(подпись)

Иванова А.И.
(расшифровка подписи)

М.П.
(при наличии)

К настоящему уведомлению прилагается:

1. Копии паспортов, копии свидетельств о рождении;
2. Копия оговора купли-продажи жилого дома и земельного участка с рассрочкой платежа от 01.01.2014;
3. Копия выписки из ЕГРН на земельный участок от 20.03.2021.

(документы, предусмотренные частью 16 статьи 55 Градостроительного кодекса Российской Федерации)

**Исполняющий обязанности
начальника управления архитектуры
и градостроительства администрации
муниципального образования
Усть-Лабинский район**



А.А. Фильева

Приложение 3

к Административному регламенту
по предоставлению
муниципальной услуги

ФОРМА

наименование уполномоченного на выдачу разрешений на строительство федерального органа исполнительной власти, органа исполнительной власти субъекта Российской Федерации, органа местного самоуправления

Кому:

Почтовый адрес:

Адрес электронной почты (при
наличии):

**Уведомление о соответствии указанных в уведомлении о планируемых
строительстве или реконструкции объекта индивидуального жилищного
строительства или садового дома параметров объекта индивидуального
жилищного строительства или садового дома установленным параметрам
и допустимости размещения объекта индивидуального жилищного
строительства или садового дома на земельном участке**

« ___ » _____ 20__ г.

№ _____

По результатам рассмотрения уведомления о планируемых строительстве или реконструкции объекта индивидуального жилищного строительства или садового дома или уведомления об изменении параметров планируемого строительства или реконструкции объекта индивидуального жилищного строительства или садового дома (далее – уведомление),

направленного
(дата направления уведомления)

зарегистрированного
(дата и номер регистрации уведомления)

уведомляем о соответствии указанных в уведомлении параметров объекта индивидуального жилищного строительства или садового дома установленным параметрам и допустимости размещения объекта индивидуального жилищного строительства или садового дома на земельном участке

(кадастровый номер земельного участка (при наличии), адрес или описание местоположения земельного участка)

(должность уполномоченного лица уполномоченного на выдачу разрешений на строительство федерального органа исполнительной власти, органа исполнительной власти субъекта Российской Федерации, органа местного самоуправления)

(подпись)

(расшифровка подписи)

М.П.

Исполняющий обязанности
начальника управления архитектуры
и градостроительства администрации
муниципального образования
Усть-Лабинский район



А.А. Фильева

Приложение 4

к Административному регламенту
по предоставлению
муниципальной услуги

ФОРМА

Администрация муниципального образования Усть-Лабинский район

наименование уполномоченного на выдачу разрешений на строительство федерального органа исполнительной власти, органа исполнительной власти субъекта Российской Федерации, органа местного самоуправления

Кому:

Ивановой Алле Ивановне,

Ивановой Анне Ивановне,

действующей от своего имени

и от имени своих

несовершеннолетних детей

Иванова Юрия Ивановича,

Ивановой Софьи Ивановны

Почтовый адрес: 352330,

г. Усть-Лабинск,

ул. Красная, 00

Адрес электронной почты (при
наличии):

Уведомление о соответствии указанных в уведомлении о планируемых строительстве или реконструкции объекта индивидуального жилищного строительства или садового дома параметров объекта индивидуального жилищного строительства или садового дома установленным параметрам и допустимости размещения объекта индивидуального жилищного строительства или садового дома на земельном участке

« 19 » сентября 20 22 г.

№ 12

По результатам рассмотрения уведомления о планируемых строительстве или реконструкции объекта индивидуального жилищного строительства или садового дома или уведомления об изменении параметров планируемого строительства или реконструкции объекта индивидуального жилищного строительства или садового дома (далее – уведомление),

направленного
(дата направления уведомления)

12 сентября 2022 г.

зарегистрированного
(дата и номер регистрации уведомления)

12 сентября 2022 г. № ВХ-1025/22

уведомляем о соответствии указанных в уведомлении параметров объекта индивидуального жилищного строительства установленным параметрам и допустимости строительства объекта индивидуального жилищного строительства на земельном участке с кадастровым номером 23:35:0000000:00 расположенного по адресу: Российская Федерация, край Краснодарский, р-н Усть-Лабинский, ст. Некрасовская, ул. Красная, 1

(кадастровый номер земельного участка (при наличии), адрес или описание местоположения земельного участка)

Начальник управления архитектуры
и градостроительства администрации
муниципального образования
Усть-Лабинский район

(должность уполномоченного лица уполномоченного
на выдачу разрешений на строительство
федерального органа исполнительной власти,
органа исполнительной власти субъекта Российской
Федерации, органа местного самоуправления)

М.П.

_____ (подпись)

_____ (расшифровка подписи)

Исполняющий обязанности
начальника управления архитектуры
и градостроительства администрации
муниципального образования
Усть-Лабинский район



А.А. Фильева

Приложение 5

к Административному регламенту
по предоставлению
муниципальной услуги

ФОРМА

наименование уполномоченного на выдачу разрешений на строительство федерального органа исполнительной власти, органа исполнительной власти субъекта Российской Федерации, органа местного самоуправления

Кому:

Почтовый адрес:

Адрес электронной почты
(при наличии):

Уведомление о несоответствии указанных в уведомлении о планируемых строительстве или реконструкции объекта индивидуального жилищного строительства или садового дома параметров объекта индивидуального жилищного строительства или садового дома установленным параметрам и (или) недопустимости размещения объекта индивидуального жилищного строительства или садового дома на земельном участке

« ____ » _____ 20__ г.

№ _____

По результатам рассмотрения уведомления о планируемых строительстве или реконструкции объекта индивидуального жилищного строительства или садового дома или уведомления об изменении параметров планируемого строительства или реконструкции

объекта индивидуального жилищного строительства или садового дома (далее – уведомление),

направленного
(дата направления уведомления)

зарегистрированного
(дата и номер регистрации уведомления)

уведомляем:

1) о несоответствии параметров, указанных в уведомлении, предельным параметрам разрешенного строительства, реконструкции объекта капитального строительства по следующим основаниям:

(сведения о предельных параметрах разрешенного строительства, реконструкции объектов капитального строительства, которые установлены правилами землепользования и застройки, документацией по планировке территории, или об обязательных требованиях к параметрам объектов капитального строительства, которые установлены Градостроительным кодексом Российской Федерации (Собрание законодательства Российской Федерации, 2005, № 1, ст. 16; 2018, № 32, ст. 5135), другими федеральными законами, действующими на дату поступления уведомления, и которым не соответствуют параметры объекта индивидуального жилищного строительства или садового дома, указанные в уведомлении)

2) о недопустимости размещения объекта индивидуального жилищного строительства или садового дома на земельном участке по следующим основаниям:

(сведения о видах разрешенного использования земельного участка и (или) ограничениях, установленных в соответствии с земельным и иным законодательством Российской Федерации и действующими на дату поступления уведомления)

3) о том, что уведомление подано или направлено лицом, не являющимся застройщиком в связи с отсутствием прав на земельный участок по следующим основаниям:

(сведения о том, что лицо, подавшее или направившее уведомление о планируемом строительстве, не является застройщиком в связи с отсутствием у него прав на земельный участок)

4) о несоответствии описания внешнего облика объекта индивидуального жилищного строительства или садового дома предмету охраны исторического поселения и требованиям к архитектурным решениям объектов капитального строительства, установленным градостроительным регламентом применительно к территориальной зоне, расположенной в границах территории исторического поселения федерального или регионального значения по следующим основаниям:

(реквизиты уведомления органа исполнительной власти субъекта Российской Федерации, уполномоченного в

(должность уполномоченного лица уполномоченного на выдачу разрешений на строительство федерального органа исполнительной власти, органа исполнительной власти субъекта Российской Федерации, органа местного самоуправления) области охраны объектов культурного наследия)	(подпись)	(расшифровка подписи)
--	-----------	-----------------------

М. П.

К настоящему уведомлению прилагаются:

Исполняющий обязанности
начальника управления архитектуры
и градостроительства администрации
муниципального образования
Усть-Лабинский район



А.А. Фильева

Приложение 6
к Административному регламенту
по предоставлению
муниципальной услуги

ФОРМА

Администрация муниципального образования Усть-Лабинский район

наименование уполномоченного на выдачу разрешений на строительство федерального органа исполнительной власти, органа исполнительной власти субъекта Российской Федерации, органа местного самоуправления

Кому:

Ивановой Алле Ивановне,
Ивановой Анне Ивановне,
действующей от своего имени
и от имени своих
несовершеннолетних детей
Иванова Юрия Ивановича,
Ивановой Софьи Ивановны
Почтовый адрес: 352330,
г. Усть-Лабинск,
ул. Красная, 00

Адрес электронной почты (при наличии):

Уведомление о несоответствии указанных в уведомлении о планируемых строительстве или реконструкции объекта индивидуального жилищного строительства или садового дома параметров объекта индивидуального жилищного строительства или садового дома установленным параметрам и (или) допустимости размещения объекта индивидуального жилищного строительства или садового дома на земельном участке

« 19 » сентября 20 22 г.

№ _____

По результатам рассмотрения уведомления о планируемых строительстве или реконструкции объекта индивидуального жилищного строительства или садового дома или уведомления об изменении параметров планируемого строительства или реконструкции объекта индивидуального жилищного строительства или садового дома (далее – уведомление),

направленного
(дата направления уведомления)

12 сентября 2022 г.

зарегистрированного
(дата и номер регистрации уведомления)

12 сентября 2022 г. № ВХ-1025/22

уведомляем:

1) о несоответствии параметров, указанных в уведомлении, предельным параметрам разрешенного строительства, реконструкции объекта капитального строительства по следующим основаниям:

(сведения о предельных параметрах разрешенного строительства, реконструкции объектов капитального строительства, которые установлены правилами землепользования и застройки, документацией по планировке территории, или об обязательных требованиях к параметрам объектов капитального строительства, которые установлены Градостроительным кодексом Российской Федерации (Собрание законодательства Российской Федерации, 2005, № 1, ст. 16; 2018, № 32, ст. 5135), другими федеральными законами, действующими на дату поступления уведомления, и которым не соответствуют параметры объекта индивидуального жилищного строительства или садового дома, указанные в уведомлении)

- 2) о недопустимости размещения объекта индивидуального жилищного строительства или садового дома на земельном участке по следующим основаниям:

Согласно генерального плана Некрасовского сельского поселения Усть-Лабинского района, утвержденного решением Совета Новолабинского сельского поселения Усть-Лабинского района от 15.11.2011 г. № 4 протокол № 33 и Правил землепользования и застройки Некрасовского сельского поселения Усть-Лабинского района, утвержденных решением Совета Новолабинского сельского поселения от 23.05.2014 г. № 3 протокол № 81 (в редакции от 24.04.2018 № 5 протокол № 50) земельный участок с кадастровым номером 23:35:0000000:00, расположенный по адресу: ст-ца Некрасовская, ул. Красная, 1 полностью расположен в границах охранной зоны с особыми условиями использования территории. В границах охранной зоны объекта культурного наследия:

1) на территории памятника или ансамбля запрещаются строительство объектов капитального строительства и увеличение объемно-пространственных характеристик существующих на территории памятника или ансамбля объектов капитального строительства; проведение земляных, строительных, мелиоративных и иных работ, за исключением работ по сохранению объекта культурного наследия или его отдельных элементов, сохранению историко-градостроительной или природной среды объекта культурного наследия;

2) на территории достопримечательного места разрешаются работы по сохранению памятников и ансамблей, находящихся в границах территории достопримечательного места, работы, направленные на обеспечение сохранности особенностей достопримечательного места, являющихся основаниями для включения его в единый государственный реестр объектов культурного наследия (памятников истории и культуры) народов Российской Федерации и подлежащих обязательному сохранению; строительство объектов капитального строительства в целях воссоздания утраченной градостроительной среды; осуществление ограниченного строительства, капитального ремонта и реконструкции объектов капитального строительства при условии сохранения особенностей достопримечательного места, являющихся основаниями для включения его в единый государственный реестр объектов культурного наследия (памятников истории и культуры) народов Российской Федерации и подлежащих обязательному сохранению;

3) на территории памятника, ансамбля или достопримечательного места разрешается ведение хозяйственной деятельности, не противоречащей требованиям обеспечения сохранности объекта культурного наследия и позволяющей обеспечить функционирование объекта культурного наследия в современных условиях.

В границах зон охраны объекта археологического наследия, до утверждения в установленном порядке границ зон охраны, режимов использования земель и градостроительных регламентов в границах данных зон допускаются по согласованию с краевым органом охраны объектов культурного наследия (тел/факс (861)268-32-23 ул. Советская, 49, г. Краснодар) работы, не создающие угрозы повреждению, разрушения или уничтожения объекта археологического наследия, в том числе сельскохозяйственные работы, работы по благоустройству и озеленению территории, не нарушающие природный ландшафт. (Закона Краснодарского края от 23 июля 2015 г. №3223-КЗ «Об объектах культурного наследия (памятниках истории и культуры) народов РФ,

расположенных на территории Краснодарского края»)

(сведения о видах разрешенного использования земельного участка и (или) ограничениях, установленных в соответствии с земельным и иным законодательством Российской Федерации и действующими на дату поступления уведомления)

3) о том, что уведомление подано или направлено лицом, не являющимся застройщиком в связи с отсутствием прав на земельный участок по следующим основаниям:

(сведения о том, что лицо, подавшее или направившее уведомление о планируемом строительстве, не является застройщиком в связи с отсутствием у него прав на земельный участок)

4) о несоответствии описания внешнего облика объекта индивидуального жилищного строительства или садового дома предмету охраны исторического поселения и требованиям к архитектурным решениям объектов капитального строительства, установленным градостроительным регламентом применительно к территориальной зоне, расположенной в границах территории исторического поселения федерального или регионального значения по следующим основаниям:

(реквизиты уведомления органа исполнительной власти субъекта Российской Федерации, уполномоченного в области охраны объектов культурного наследия)

Начальник управления архитектуры
и градостроительства администрации
муниципального образования
Усть-Лабинский район

(должность уполномоченного лица уполномоченного
на выдачу разрешений на строительство
федерального органа исполнительной власти,
органа исполнительной власти субъекта Российской
Федерации, органа местного самоуправления)

М.П.

(подпись)

(расшифровка подписи)

Исполняющий обязанности
начальника управления архитектуры
и градостроительства администрации
муниципального образования
Усть-Лабинский район



А.А. Фильева

Приложение 7

к Административному регламенту
по предоставлению
муниципальной услуги

ФОРМА

Уведомление об изменении параметров планируемого строительства или реконструкции объекта индивидуального жилищного строительства или садового дома

« ___ » _____ 20__ г.

(наименование уполномоченного на выдачу разрешений на строительство федерального органа исполнительной власти, органа исполнительной власти субъекта Российской Федерации, органа местного самоуправления)

1. Сведения о застройщике:

1.1	Сведения о физическом лице, в случае если застройщиком является физическое лицо:	
1.1.1	Фамилия, имя, отчество (при наличии)	
1.1.2	Место жительства	
1.1.3	Реквизиты документа, удостоверяющего личность	
1.2	Сведения о юридическом лице, в случае если застройщиком является юридическое лицо:	
1.2.1	Наименование	
1.2.2	Место нахождения	
1.2.3	Государственный регистрационный номер записи о государственной регистрации юридического лица в едином государственном реестре юридических лиц, за исключением случая, если заявителем является иностранное юридическое лицо	
1.2.4	Идентификационный номер налогоплательщика, за исключением случая, если заявителем является иностранное юридическое лицо	

2. Сведения о земельном участке

2.1	Кадастровый номер земельного участка (при наличии)	
2.2	Адрес или описание местоположения земельного участка	

**3. Сведения об изменении параметров планируемого строительства
или реконструкции объекта индивидуального жилищного строительства
или садового дома**

№ п/п	Наименование параметров планируемого строительства или реконструкции объекта индивидуального жилищного строительства или садового дома	Значения параметров планируемого строительства или реконструкции объекта индивидуального жилищного строительства или садового дома, указанные в уведомлении о планируемых строительстве или реконструкции объекта индивидуального жилищного строительства или садового дома (дата направления уведомления)	Измененные значения параметров планируемого строительства или реконструкции объекта индивидуального жилищного строительства или садового дома
3.1	Количество надземных этажей		
3.2	Высота		
3.3	Сведения об отступах от границ земельного участка		
3.4	Площадь застройки		

4. Схематичное изображение планируемого к строительству или реконструкции объекта капитального строительства на земельном участке (в случае если изменились значения параметров планируемого строительства или реконструкции объекта индивидуального жилищного строительства или садового дома, предусмотренные пунктом 3.3 Формы настоящего уведомления об изменении параметров планируемого строительства или реконструкции объекта индивидуального жилищного строительства или садового дома)

Почтовый адрес и (или) адрес электронной почты для связи:

Уведомление о соответствии указанных в уведомлении о планируемых строительстве или реконструкции объекта индивидуального жилищного строительства или садового дома параметров объекта индивидуального жилищного строительства или садового дома установленным параметрам и допустимости размещения объекта индивидуального жилищного строительства или садового дома на земельном участке либо о несоответствии указанных в уведомлении о планируемых строительстве или реконструкции объекта индивидуального жилищного строительства или садового дома параметров объекта индивидуального жилищного строительства или садового дома установленным параметрам и (или) недопустимости размещения объекта индивидуального жилищного строительства или садового дома на земельном участке прошу направить следующим способом:

(путем направления на почтовый адрес и (или) адрес электронной почты или нарочным в уполномоченном на выдачу разрешений на строительство федеральном органе исполнительной власти, органе исполнительной власти субъекта Российской Федерации или органе местного самоуправления, в том числе через многофункциональный центр)

Настоящим уведомлением я _____

_____ (фамилия, имя, отчество (при наличии))

даю согласие на обработку персональных данных (в случае если застройщиком является физическое лицо).

_____ (должность, в случае если застройщиком является юридическое лицо)

_____ (подпись)

_____ (расшифровка подписи)

М.П.
(при наличии)

Исполняющий обязанности
начальника управления архитектуры
и градостроительства администрации
муниципального образования
Усть-Лабинский район



А.А. Фильева

Приложение 8

к Административному регламенту
по предоставлению
муниципальной услуги

ФОРМА

Уведомление об изменении параметров планируемого строительства или реконструкции объекта индивидуального жилищного строительства или садового дома

« 12 » марта 20 21 г.

Администрация муниципального образования Усть-Лабинский район

(наименование уполномоченного на выдачу разрешений на строительство федерального органа исполнительной власти, органа исполнительной власти субъекта Российской Федерации, органа местного самоуправления)

1. Сведения о застройщике:

1.1	Сведения о физическом лице, в случае если застройщиком является физическое лицо:	
1.1.1	Фамилия, имя, отчество (при наличии)	Иванов Иван Иванович, тел.: 8-918-00-00-00
1.1.2	Место жительства	140121 Московская обл., Раменский р-он, рп. Ильинский, ул. 40 лет Октября, 0
1.1.3	Реквизиты документа, удостоверяющего личность	паспорт гражданина РФ 03 15 000000, выдан ОУФМС России по Краснодарскому краю в Прикубанском округе г. Краснодара, дата выдачи 07.03.2015, код подразделения 230-007
1.2	Сведения о юридическом лице, в случае если застройщиком является юридическое лицо:	
1.2.1	Наименование	
1.2.2	Место нахождения	
1.2.3	Государственный регистрационный номер записи о государственной регистрации юридического лица в едином государственном реестре юридических лиц, за исключением случая, если заявителем является иностранное юридическое лицо	
1.2.4	Идентификационный номер налогоплательщика, за исключением случая, если заявителем является иностранное юридическое лицо	

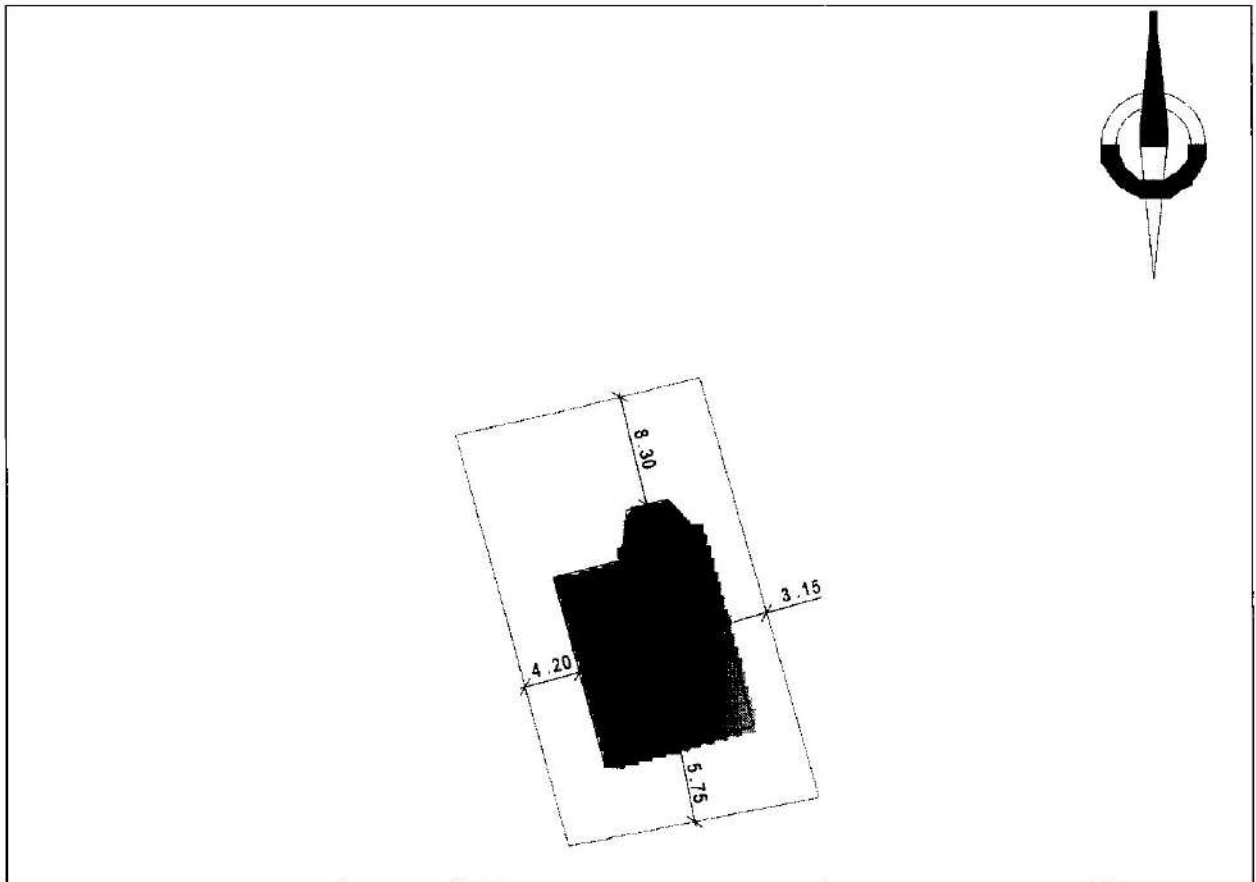
2. Сведения о земельном участке

2.1	Кадастровый номер земельного участка (при наличии)	23:35:0000000:000
2.2	Адрес или описание местоположения земельного участка	Российская Федерация, Краснодарский край, Усть-Лабинский район, ст. Некрасовская, ул. Красная, 1

3. Сведения об изменении параметров планируемого строительства или реконструкции объекта индивидуального жилищного строительства или садового дома

№ п/п	Наименование параметров планируемого строительства или реконструкции объекта индивидуального жилищного строительства или садового дома	Значения параметров планируемого строительства или реконструкции объекта индивидуального жилищного строительства или садового дома, указанные в уведомлении о планируемых строительстве или реконструкции объекта индивидуального жилищного строительства или садового дома <u>17 января 2019 г.</u> (дата направления уведомления)	Измененные значения параметров планируемого строительства или реконструкции объекта индивидуального жилищного строительства или садового дома
3.1	Количество надземных этажей	1	2
3.2	Высота	5,00 м	8,00 м
3.3	Сведения об отступах от границ земельного участка	С севера – 12,45 м, С юга – 5,00 м, С запада – 4,00 м, С востока – 5,05 м.	С севера – 8,30 м, С юга – 5,75 м, С запада – 4,20 м, С востока – 3,150 м.
3.4	Площадь застройки	131,3 м ²	185,1 м ²

4. Схематичное изображение планируемого к строительству или реконструкции объекта капитального строительства на земельном участке (в случае если изменились значения параметров планируемого строительства или реконструкции объекта индивидуального жилищного строительства или садового дома, предусмотренные пунктом 3.3 Формы настоящего уведомления об изменении параметров планируемого строительства или реконструкции объекта индивидуального жилищного строительства или садового дома)



Почтовый адрес и (или) адрес электронной почты для связи:
140121 Московская обл., Раменский р-он, рп. Ильинский, ул. 40 лет Октября, 0

Уведомление о соответствии указанных в уведомлении о планируемых строительстве или реконструкции объекта индивидуального жилищного строительства или садового дома параметров объекта индивидуального жилищного строительства или садового дома установленным параметрам и допустимости размещения объекта индивидуального жилищного строительства или садового дома на земельном участке либо о несоответствии указанных в уведомлении о планируемых строительстве или реконструкции объекта индивидуального жилищного строительства или садового дома параметров объекта индивидуального жилищного строительства или садового дома установленным параметрам и (или) недопустимости размещения объекта индивидуального жилищного строительства или садового дома на земельном участке прошу направить следующим способом:

нарочным в уполномоченном на выдачу разрешений на строительство органе местного самоуправления

(путем направления на почтовый адрес и (или) адрес электронной почты или нарочным в уполномоченном на выдачу разрешений на строительство федеральном органе исполнительной власти, органе исполнительной власти субъекта Российской Федерации или органе местного самоуправления, в том числе через многофункциональный центр)

Настоящим уведомлением я Иванов Иван Иванович

(фамилия, имя, отчество (при наличии))

даю согласие на обработку персональных данных (в случае если застройщиком является физическое лицо).

(должность, в случае если
застройщиком является
юридическое лицо)

М.П.
(при наличии)

(подпись)

И.И. Иванов

(расшифровка подписи)

Исполняющий обязанности
начальника управления архитектуры
и градостроительства администрации
муниципального образования
Усть-Лабинский район



А.А. Фильева

Приложение 9

к Административному регламенту по предоставлению муниципальной услуги

ФОРМА

Кому _____

(фамилия, имя, отчество (при наличии) застройщика, ОГРНИП (для физического лица, зарегистрированного в качестве индивидуального предпринимателя) - для физического лица, полное наименование застройщика. ИНН*, ОГРН - для юридического лица

почтовый индекс и адрес, телефон, адрес электронной почты застройщика)

Р Е Ш Е Н И Е **об отказе в приеме документов**

(наименование уполномоченного на выдачу разрешений на строительство федерального органа исполнительной власти, органа исполнительной власти субъекта Российской Федерации, органа местного самоуправления)

В приеме документов для предоставления услуги «Направление уведомления о соответствии указанных в уведомлении о планируемом строительстве или реконструкции объекта индивидуального жилищного строительства или садового дома параметров объекта индивидуального жилищного строительства или садового дома установленным параметрам и допустимости размещения объекта индивидуального жилищного строительства или садового дома на земельном участке либо несоответствии указанных в уведомлении о планируемом строительстве или реконструкции объекта индивидуального жилищного строительства или садового дома параметров объекта индивидуального жилищного строительства или садового дома установленным параметрам и (или) недопустимости размещения объекта индивидуального жилищного строительства или садового дома на земельном участке», Вам отказано по следующим основаниям:

№ пункта Административного регламента	Наименование основания для отказа в соответствии с Административным регламентом	Разъяснение причин отказа в приеме документов
подпункт «а» пункта 2.13	уведомление о планируемом строительстве, уведомление об изменении параметров представлено в орган государственной власти, орган местного самоуправления, в полномочия которых не входит предоставление услуги	<i>Указывается, какое ведомство предоставляет услугу, информация о его местонахождении</i>
Подпункт «б» пункта 2.13	представленные документы утратили силу на момент обращения за услугой (документ, удостоверяющий личность; документ, удостоверяющий полномочия представителя заявителя, в случае обращения за предоставлением услуги указанным лицом)	<i>перечень документов, утративших силу</i>

подпункт «в» пункта 2.13	представленные документы содержат подчистки и исправления текста	<i>Указывается исчерпывающий перечень документов, содержащих подчистки и исправления текста, не заверенные в порядке, установленном законодательством Российской Федерации</i>
подпункт «г» пункта 2.13	представленные в электронном виде документы содержат повреждения, наличие которых не позволяет в полном объеме использовать информацию и сведения, содержащиеся в документах для предоставления услуги	<i>Указывается исчерпывающий перечень документов, содержащих повреждения</i>
подпункт «д» пункта 2.13	уведомление о планируемом строительстве, уведомление об изменении параметров и документы, необходимые для предоставления услуги, поданы в электронной форме с нарушением требований, установленных пунктами 2.5-2.7 Административного регламента	<i>Указывается исчерпывающий перечень документов, поданных с нарушением указанных требований, а также нарушенные требования</i>
подпункт «е» пункта 2.13	выявлено несоблюдение установленных статьей 11 Федерального закона «Об электронной подписи» условий признания квалифицированной электронной подписи действительной в документах, представленных в электронной форме	<i>Указывается исчерпывающий перечень электронных документов, не соответствующих указанному критерию</i>

Дополнительно информируем: _____

(указывается информация, необходимая для устранения оснований для отказа в приеме документов, необходимых для предоставления услуги, а также иная дополнительная информация при наличии)

Приложение: _____

(прилагаются документы, представленные заявителем)

(должность)

(подпись)

(фамилия, имя, отчество (при наличии))

Дата

*Сведения об ИНН в отношении иностранного юридического лица не указываются.

Исполняющий обязанности
начальника управления архитектуры
и градостроительства администрации
муниципального образования
Усть-Лабинский район



А.А. Фильева

Приложение 10
к Административному регламенту
по предоставлению
муниципальной услуги

ФОРМА

З А Я В Л Е Н И Е

об исправлении допущенных опечаток и ошибок в уведомлении о соответствии указанных в уведомлении о планируемом строительстве или реконструкции объекта индивидуального жилищного строительства или садового дома параметров объекта индивидуального жилищного строительства или садового дома установленным параметрам и допустимости размещения объекта индивидуального жилищного строительства или садового дома на земельном участке, уведомлении о несоответствии указанных в уведомлении о планируемом строительстве или реконструкции объекта индивидуального жилищного строительства или садового дома параметров объекта индивидуального жилищного строительства или садового дома установленным параметрам и (или) недопустимости размещения объекта индивидуального жилищного строительства или садового дома на земельном участке* (далее - уведомление)

«___» _____ 20__ г.

(наименование уполномоченного на выдачу разрешений на строительство федерального органа исполнительной власти, органа исполнительной власти субъекта Российской Федерации, органа местного самоуправления)

Прошу исправить допущенную опечатку/ ошибку в уведомлении.

1. Сведения о застройщике

1.1	Сведения о физическом лице, в случае если застройщиком является физическое лицо:	
1.1.1	Фамилия, имя, отчество (при наличии)	
1.1.2	Реквизиты документа, удостоверяющего личность (не указываются в случае, если застройщик является индивидуальным предпринимателем)	
1.1.3	Основной государственный регистрационный номер индивидуального предпринимателя (в случае если застройщик является индивидуальным предпринимателем)	
1.2	Сведения о юридическом лице (в случае если застройщиком является юридическое лицо):	
1.2.1	Полное наименование	
1.2.2	Основной государственный регистрационный номер	
1.2.3	Идентификационный номер налогоплательщика – юридического лица (не указывается в случае, если застройщиком является иностранное юридическое лицо)	

2. Сведения о выданном уведомлении, содержащем опечатку/ ошибку

№	Орган, выдавший уведомление	Номер документа	Дата документа

3. Обоснование для внесения исправлений в уведомление

№	Данные (сведения), указанные в уведомлении	Данные (сведения), которые необходимо указать в уведомлении	Обоснование с указанием реквизита (-ов) документа (-ов), документации, на основании которых принималось решение о выдаче уведомления

Приложение: _____

Номер телефона и адрес электронной почты для связи: _____

Результат рассмотрения настоящего заявления прошу: _____

направить в форме электронного документа в Личный кабинет в федеральной государственной информационной системе «Единый портал государственных и муниципальных услуг (функций)»/на региональном портале государственных и муниципальных услуг	
выдать на бумажном носителе при личном обращении в уполномоченный орган государственной власти, орган местного самоуправления либо в многофункциональный центр предоставления государственных и муниципальных услуг, расположенном по адресу: _____	
направить на бумажном носителе на почтовый адрес: _____	
<i>Указывается один из перечисленных способов</i>	

(подпись)_____
(фамилия, имя, отчество (при наличии))

*Нужное подчеркнуть.

Исполняющий обязанности
начальника управления архитектуры
и градостроительства администрации
муниципального образования
Усть-Лабинский район



А.А. Фильева

Приложение 11

к Административному регламенту
по предоставлению
муниципальной услуги

ФОРМА

Кому _____
(фамилия, имя, отчество (при наличии) застройщика, ОГРНИП (для физического лица,
зарегистрированного в качестве индивидуального предпринимателя) - для физического лица, полное
наименование застройщика, ИНН*, ОГРН - для юридического лица

почтовый индекс и адрес, телефон, адрес электронной почты застройщика)

РЕШЕНИЕ

**об отказе во внесении исправлений в
уведомление о соответствии указанных в уведомлении о планируемом
строительстве или реконструкции объекта индивидуального жилищного
строительства или садового дома параметров объекта индивидуального
жилищного строительства или садового дома установленным параметрам и
допустимости размещения объекта индивидуального жилищного строительства
или садового дома на земельном участке, уведомление о несоответствии
указанных в уведомлении о планируемом строительстве или реконструкции
объекта индивидуального жилищного строительства или садового дома
параметров объекта индивидуального жилищного строительства или садового
дома установленным параметрам и (или) недопустимости размещения объекта
индивидуального жилищного строительства или садового дома на земельном
участке** (далее – уведомление)**

(наименование уполномоченного на выдачу разрешений на строительство федерального органа
исполнительной власти, органа исполнительной власти субъекта Российской Федерации, органа
местного самоуправления)

по результатам рассмотрения заявления об исправлении допущенных опечаток и ошибок в
уведомлении от _____ № _____ принято решение об отказе во внесении
(дата и номер регистрации)
исправлений в уведомление.

№ пункта Административного регламента	Наименование основания для отказа во внесении исправлений в уведомление в соответствии с Административным регламентом	Разъяснение причин отказа во внесении исправлений в уведомление
подпункт «а» пункта 2.26	несоответствие заявителя кругу лиц, указанных в пункте 2.2 Административного регламента	<i>Указываются основания такого вывода</i>
Подпункт «б» пункта 2.26	отсутствие факта допущения опечатки или ошибки в уведомлении	<i>Указываются основания такого вывода</i>

Вы вправе повторно обратиться с заявлением об исправлении допущенных опечаток и
ошибок в уведомлении после устранения указанных нарушений.

Данный отказ может быть обжалован в досудебном порядке путем направления жалобы в

_____, а также в судебном порядке.
Дополнительно информируем: _____

(указывается информация, необходимая для устранения причин отказа во внесении исправлений в уведомление, а также иная дополнительная информация при наличии)

(должность) (подпись) (фамилия, имя, отчество (при наличии))
Дата

*Сведения об ИНН в отношении иностранного юридического лица не указываются.

**Нужное подчеркнуть.

Исполняющий обязанности
начальника управления архитектуры
и градостроительства администрации
муниципального образования
Усть-Лабинский район



А.А. Фильева

Приложение 12

к Административному регламенту
по предоставлению
муниципальной услуги

ФОРМА

ЗАЯВЛЕНИЕ о выдаче дубликата

уведомления о соответствии указанных в уведомлении о планируемом строительстве или реконструкции объекта индивидуального жилищного строительства или садового дома параметров объекта индивидуального жилищного строительства или садового дома установленным параметрам и допустимости размещения объекта индивидуального жилищного строительства или садового дома на земельном участке, уведомления о несоответствии указанных в уведомлении о планируемом строительстве или реконструкции объекта индивидуального жилищного строительства или садового дома параметров объекта индивидуального жилищного строительства или садового дома установленным параметрам и (или) недопустимости размещения объекта индивидуального жилищного строительства или садового дома на земельном участке*
(далее - уведомление)

« ___ » _____ 20__ г.

(наименование уполномоченного на выдачу разрешений на строительство федерального органа исполнительной власти, органа исполнительной власти субъекта Российской Федерации, органа местного самоуправления)

1. Сведения о застройщике

1.1	Сведения о физическом лице, в случае если застройщиком является физическое лицо:	
1.1.1	Фамилия, имя, отчество (при наличии)	
1.1.2	Реквизиты документа, удостоверяющего личность (не указываются в случае, если застройщик является индивидуальным предпринимателем)	
1.1.3	Основной государственный регистрационный номер индивидуального предпринимателя (в случае если застройщик является индивидуальным предпринимателем)	
1.2	Сведения о юридическом лице (в случае если застройщиком является юридическое лицо):	
1.2.1	Полное наименование	
1.2.2	Основной государственный регистрационный номер	
1.2.3	Идентификационный номер налогоплательщика – юридического лица (не указывается в случае, если застройщиком является иностранное юридическое лицо)	

2. Сведения о выданном уведомлении

№	Орган, выдавший уведомление	Номер документа	Дата документа

Прошу выдать дубликат уведомления

Приложение: _____

Номер телефона и адрес электронной почты для связи: _____

Результат рассмотрения настоящего заявления прошу:

направить в форме электронного документа в Личный кабинет в федеральной государственной информационной системе «Единый портал государственных и муниципальных услуг (функций)»/на региональном портале государственных и муниципальных услуг	
выдать на бумажном носителе при личном обращении в уполномоченный орган государственной власти, орган местного самоуправления либо в многофункциональный центр предоставления государственных и муниципальных услуг, расположенном по адресу: _____	
направить на бумажном носителе на почтовый адрес: _____	
<i>Указывается один из перечисленных способов</i>	

_____ (подпись)

_____ (фамилия, имя, отчество (при наличии))

*Нужное подчеркнуть.

Исполняющий обязанности
начальника управления архитектуры
и градостроительства администрации
муниципального образования
Усть-Лабинский район



А.А. Фильева

Приложение 13

к Административному регламенту
по предоставлению
муниципальной услуги

ФОРМА

Кому _____

(фамилия, имя, отчество (при наличии) застройщика, ОГРНИП (для физического лица, зарегистрированного в качестве индивидуального предпринимателя) - для физического лица, полное наименование застройщика. ИНН*, ОГРН - для юридического лица

почтовый индекс и адрес, телефон, адрес электронной почты застройщика)

Р Е Ш Е Н И Е

об отказе в выдаче дубликата

уведомления о соответствии указанных в уведомлении о планируемом строительстве или реконструкции объекта индивидуального жилищного строительства или садового дома параметров объекта индивидуального жилищного строительства или садового дома установленным параметрам и допустимости размещения объекта индивидуального жилищного строительства или садового дома на земельном участке, уведомления о несоответствии указанных в уведомлении о планируемом строительстве или реконструкции объекта индивидуального жилищного строительства или садового дома параметров объекта индивидуального жилищного строительства или садового дома установленным параметрам и (или) недопустимости размещения объекта индивидуального жилищного строительства или садового дома на земельном участке**
(далее – уведомление)

(наименование уполномоченного на выдачу разрешений на строительство федерального органа исполнительной власти, органа исполнительной власти субъекта Российской Федерации, органа местного самоуправления)

по результатам рассмотрения заявления о выдаче дубликата уведомления от _____ № _____ принято решение об отказе в выдаче дубликата (дата и номер регистрации) уведомления.

№ пункта Административного регламента	Наименование основания для отказа во внесении исправлений в уведомление в соответствии с Административным регламентом	Разъяснение причин отказа во внесении исправлений в уведомление
подпункт пункта 2.28	несоответствие заявителя кругу лиц, указанных в пункте 2.2 Административного регламента	<i>Указываются основания такого вывода</i>

Вы вправе повторно обратиться с заявлением с заявлением о выдаче дубликата уведомления после устранения указанных нарушений.

Данный отказ может быть обжалован в досудебном порядке путем направления жалобы в

_____, а также в судебном порядке.

Дополнительно информируем: _____

(указывается информация, необходимая для устранения причин отказа во внесении исправлений в уведомление, а также иная дополнительная информация при наличии)

(должность) (подпись) (фамилия, имя, отчество (при наличии))

Дата

*Сведения об ИНН в отношении иностранного юридического лица не указываются.

**Нужное подчеркнуть.

Исполняющий обязанности
начальника управления архитектуры
и градостроительства администрации
муниципального образования
Усть-Лабинский район



А.А. Фильева

Приложение 14
к Административному регламенту
по предоставлению
муниципальной услуги

Состав, последовательность и сроки выполнения административных процедур (действий) при предоставлении муниципальной услуги

Основание для начала административной процедуры	Содержание административных действий	Срок выполнения административных действий	Должностное лицо, ответственное за выполнение административного действия	Место выполнения административного действия/используемая информационная система	Критерии принятия решения	Результат административного действия, способ фиксации
1	2	3	4	5	6	7
1. Проверка документов и регистрация заявления						
Поступление заявления и документов для предоставления муниципальной услуги в Уполномоченный орган	Прием и проверка комплектности документов на наличие/отсутствие оснований для отказа в приеме документов, предусмотренных пунктом 2.13 Административного регламента	До 1 рабочего дня	Уполномоченного органа, ответственное за предоставление муниципальной услуги должностное лицо Уполномоченного органа, ответственное за регистрацию корреспонденции	Уполномоченный орган / ГИС / ППС	-	Регистрация заявления и документов в ГИС (присвоение номера и датирование); назначение должностного лица, ответственного за предоставление муниципальной услуги, и передача ему документов
	Принятие решения об отказе в приеме документов, в случае выявления оснований для отказа в приеме			Уполномоченный орган / ГИС		

2. Получение сведений посредством СМЭВ					
Документов	Регистрация заявления, в случае отсутствия оснований для отказа в приеме документов				
Пакет зарегистрированных документов, поступивших должностному лицу, ответственному за предоставление муниципальной услуги	Направление межведомственных запросов в органы и организации	В день регистрации заявления и документов	Должностное лицо Уполномоченного органа, ответственное за предоставление муниципальной услуги	Уполномоченный орган/ГИС/ПГС/СМЭВ	Отсутствие документов, необходимых для предоставления муниципальной услуги, находящихся в распоряжении государственных органов (организаций)
	Направление межведомственного запроса в органы (организации), предоставляющие документы (сведения), предусмотренные пунктом 2.9 Административного регламента, в том числе с использованием СМЭВ				Направление межведомственного запроса в органы (организации), предоставляющие документы (сведения), предусмотренные пунктом 2.9 Административного регламента, в том числе с использованием СМЭВ
	Получение ответов на межведомственные запросы, формирование полного комплекта документов	3 рабочих дня со дня направления межведомственного запроса в орган или организацию, предоставляющие документ и	Должностное лицо Уполномоченного органа, ответственное за предоставление муниципальной услуги	Уполномоченный орган) /ГИС/ ПГС / СМЭВ	Получение документов (сведений), необходимых для предоставления муниципальной услуги

			информацию, если иные сроки предусмотрены законодательством РФ и субъекта РФ					
3. Рассмотрение документов и сведений								
Пакет зарегистрированных документов, поступивших должностному лицу, ответственному за предоставление муниципальной услуги	Проверка соответствия документов и сведений требованиям нормативных правовых актов предоставления муниципальной услуги	До 4 рабочих дней		Должностное лицо Уполномоченного органа, ответственное за предоставление муниципальной услуги	Уполномоченный орган) / ГИС / ППС	Основания отказа в предоставлении муниципальной услуги, предусмотренные пунктом 2.20 Административного регламента	Проект результата предоставления муниципальной услуги	
4. Принятие решения								
Проект результата предоставления муниципальной услуги	Принятие решения о предоставлении муниципальной услуги Формирование решения о предоставлении муниципальной услуги	До 1 часа		Должностное лицо Уполномоченного органа, ответственное за предоставление муниципальной услуги; Руководитель Уполномоченного органа или иное уполномоченное им лицо	Уполномоченный орган) / ГИС / ППС	-	Результат предоставления муниципальной услуги, подписанный усиленной квалифицированной подписью руководителя Уполномоченного	

						органа или иного уполномоченного им лица
	Принятие решения об отказе в предоставлении услуги					Результат предоставления муниципальной услуги, подписанный усиленной квалифицированной подписью руководителем Уполномоченного органа или иного уполномоченного им лица
	Формирование решения об отказе в предоставлении муниципальной услуги					
5. Выдача результата						
Формирование и регистрация результата муниципальной услуги, указанного в пункте 2.20 Административного регламента, в форме электронного	Регистрация результата предоставления муниципальной услуги	После окончания процедуры принятия решения (в общий срок предоставления муниципальной услуги не включается)	Должностное лицо Уполномоченного органа, ответственное за предоставление муниципальной услуги	Уполномоченный орган) / ГИС	-	Внесение сведений о конечном результате предоставления муниципальной услуги

документа в ГИС	Направление в многофункциональный центр результата муниципальной услуги, указанного в пункте 2.18 Административного регламента, в форме электронного документа, подписанного усиленной квалифицированной электронной подписью уполномоченного должностного лица Уполномоченного органа	В сроки, установленные соглашением о взаимодействии между Уполномоченным органом и многофункциональным центром	Должностное лицо Уполномоченного органа, ответственное за предоставление муниципальной услуги	Уполномоченный орган) / АИС МФЦ	Указание заявителем в Запросе способа выдачи результата муниципальной услуги в многофункциональном центре, а также подача Запроса через многофункциональный центр	Выдача результата муниципальной услуги заявителю в форме бумажного документа, подтверждающего содержание электронного документа, заверенного печатью многофункционального центра; внесение сведений в ГИС о выдаче результата муниципальной услуги
	Направление заявителю результата предоставления муниципальной услуги в личный кабинет на Едином портале	В день регистрации результата предоставления муниципальной услуги	Должностное лицо Уполномоченного органа, ответственное за предоставление муниципальной услуги	ГИС		Результат муниципальной услуги, направленный заявителю в личный кабинет на Единый портал

Исполняющий обязанности начальника управления архитектуры и градостроительства администрации муниципального образования Усть-Лабинский район



А.А. Фильева